

BAV

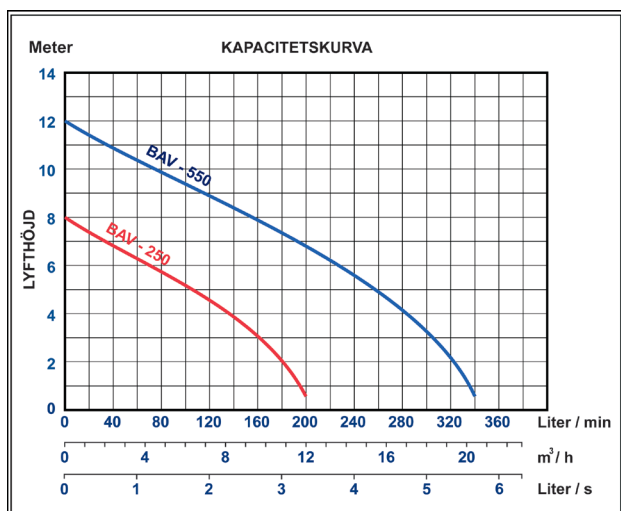
Dränkbar Grävattenpump i gjutjärn med nivåstyrning av start och stopp

GRUND OCH GRÄVATTENPUMP

För pumpning av förorenat vatten innehållande partiklar. För t. ex. pumpning från slamavskiljare, tömning av källare eller grundvattensänkning. Pumpen klarar större partiklar som t. ex. slam och löv. Se det fria genomloppet på respektive pump. Lika stora partiklar som kommer in i pumpen kan pumpas iväg tack vare friströmshjulet.

Kraftig dränkbar pump i gjutjärn med två olika utföranden av nivåstyrning. Pumpen är fristående, försedd med tryckanslutning med invändig gänga samt anslutning för slang.

- ◆ Nivåstyrning för start och stopp
- ◆ Slang och gänganslutning
- ◆ Mekanisk tätning
- ◆ Driftklar



www.baga.se

BAGA Water Technology

Huvudkontor: Torskovsvägen 3 · 371 48 Karlskrona
Telefon: 0455-61 61 50 · E-post: info@baga.se

Lokalkontor: Alingsås · Falun · Göteborg · Kristianstad · Norrköping
Stenungsund · Stockholm · Uddevalla · Umeå · Växjö · Örebro

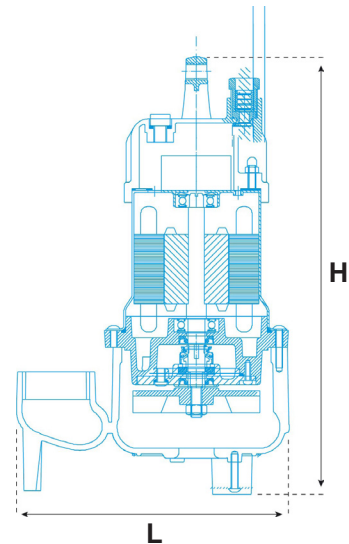
BAGA
rent på riktigt

BAGA pumpserie BAV

Material / Utförande

Nivåstyrning	Start och stopp nivå
Pumphjul	Friströmshjul
Fritt genomlopp	BAV 250: 25mm
Fritt genomlopp	BAV 550: 35mm
Tätning	Mekanisk tätning
Tätningsskammare	Oljefyllt
Pumphus	Gjutjärn
Motordel	Rostfritt stål
Axel	Rostfritt stål
Maximal mediatemp	40°
Termiskt motorskydd	Inbyggt*
Skyddsklass	IP68

* En termovakt känner av temperaturen i motorn. Om motorn blir för varm stänger termovakten av motorn, för att sedan starta den då temperaturen har blivit normal.



Artikelnr.

Typ	RSK nr.
BAV 250 A	589 01 28
BAV 250 J	589 01 78
BAV 550 A	589 01 27

Pumpkapacitet

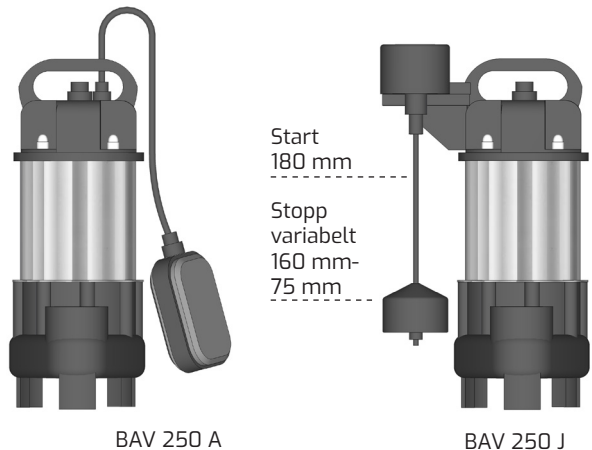
Pumpkapacitet BAV 250 vid flöde 1 liter/sek

PEM 40 slang		PEM 50 slang	
Höjd m	Längd m	Höjd m	Längd m
1	120	1	160
2	90	2	140
3	70	3	110
4	40	4	80
5	20	5	40

Utförande för start och stopp:

A = med nivåvipa för start och stopp.

J = med friliggande flottör för start och stopp.



Tekniska data

Typ	Anslutning		Märkspänning		Motoreffekt	Märkström	Varvtal	Kabel	Mått	Vikt
	Slang	Inv. gänga	Fas	Volt						
BAV 250	40mm	R 1 1/2"	1	230	0,25	2	2900	8	197x135x315	9
BAV 550	50mm	R 2"	1	230	0,55	4	2900	8	225x146x365	12

www.baga.se

BAGA Water Technology

Huvudkontor: Torskovsvägen 3 · 371 48 Karlskrona
Telefon: 0455-61 61 50 · E-post: info@baga.se

Lokalkontor: Alingsås · Falun · Göteborg · Kristianstad · Norrköping
Stenungsund · Stockholm · Uddevalla · Umeå · Växjö · Örebro

BAGA
rent på riktigt