

Installations- och skötselinstruktion

BAGA pumphar typ

BAV



2001

Vi förbehåller oss rätten till tekniska förändringar

www.baga.se

BAGA Water Technology AB

Huvudkontor: Torskorsvägen 3 · 371 48 Karlskrona

Telefon: 0455-61 61 50 · E-post: info@baga.se

Lokalkontor: Alingsås · Falun · Göteborg · Norrköping · Stockholm · Umeå · Växjö

BAGA
rent på riktigt

Användningsområden

För pumpning av förorenat vatten innehållande partiklar. För t. ex. pumpning från slamavskiljare, tömning av källare eller grundvattensänkning. Pumpen klarar större partiklar som t. ex slam och löv. Pumpen kan placeras i utrymme som är minst Ø600 mm.



Denna pump får ej användas för pumpning av brännbara eller explosiva vätskor!

OBSERVERA Innan du använder pumpen, kontrollera så att materialet i pumpen är resistent mot vätskan du skall pumpa! Vid frågor måste pumpens typ-, artikel- och tillverkningsnummer alltid anges.

Tekniska data										
Typ	Anslutning		Märkspänning		Motoreffekt	Märkström	Varvtal	Kabel		Vikt
	Slang	Inv. gänga	Fas	Volt	kW	A	Rpm	Typ	Längd M	Kg
BAV150	32mm,	R 1 ^{1/4} "	1	230	0,15	1,5	2900	H05RNF/H07RNF	10	5
BAV250	40mm,	R 1 ^{1/2} "	1	230	0,25	2	2900	H05RNF/H07RNF	10	6
BAV550	50mm,	R 2 ^{3/4} "	1	230	0,55	5	2900	H05RNF/H07RNF	10	10

A efter beteckningen= pumpen är försedd med nivåvippan för start/stopp funktion

Föroreningar

Vid stora mängder fett, papper eller andra föroreningar som kan flyta upp till ytan, kan dessa påverka funktionen på nivåvippan om en sådan är installerad. Vid ovanstående förhållanden rekommenderar BAGA tryckgivarstyrning som inte påverkas av föroreningar. Kontakta BAGA för konsultation.

Transport



Pumpen får aldrig lyftas med hjälp av kabeln!

Ett handtag finns monterat på pumpen för att underlätta vid transport. Vid behov kan pumpen hängas/hissas med hjälp av en lyftkätting eller ett rep, som fästes i handtaget.

Elektrisk anslutning



Innan pumpen startas skall den kontrolleras av behörig elektrisk fackman beträffande erforderlig säkerhetsutrustning. Jordning, nollpunktsanslutning mm måste alltid uppfylla lokala krav och förordningar.

OBS! Kabeldimension och spänningsfall måste kontrolleras mot gällande förordningar.

Pumpen skall säkras upp med en tillräckligt dimensionerad trög säkring anpassad för pumpens märkström.

Termovakt

Pumpen har ett inbyggt termiskt skydd som skyddar motorn mot överhettning vid t ex blockerat pumphjul eller för många starter på kort tid. Om motorn blir för varm bryts spänningskretsen av termoskyddet och kopplas in igen när temperaturen blivit normal igen. Brytning sker vid 120 °C och återinkoppling vid 60 °C. OBS! Det termiska skyddet kan inte användas som ett torrkorningsskydd eller som skydd för t ex pumpning mot stängd ventil.

Underhåll



Kontrollera före översyn av pumpen att alla anslutningar till elnätet är urkopplade, så att pumpen inte oavsiktligen kan startas.

OBS! De råd som ges här är inte avsedda för "gör-det-självaren", eftersom ingrepp i pumpen kan kräva speciella kunskaper.

Garanti gäller bara då originaldelar används vid reparationer utförda på auktoriserad serviceverkstad.

Skulle trots allt ett problem uppstå kontakta omgående auktoriserad service.

För att erhålla en lång och säker drifttid rekommenderar vi regelbunden service och rengöring. Rengöring skall göras minst en gång per år, men i svåra driftfall kan fler servicetillfällen vara nödvändigt. Kontakta gärna BAGA för rådgivning och tips på installation och skötsel.

Rengöring

Vid rengöring av pumpen, exempelvis vid service, skall föroreningarna varsamt sköljas eller torkas av. Spola ej med högt vattentryck. Nivåvippor skall torkas rena från föroreningar och får inte spolas av med vatten.

Idrifttagning

Pumpen kyls av det omgivande vattnet och måste därför alltid vara under vattenytan. Max vattentemperatur: 40°C. Kontrollera att nivåvippan kan röra sig fritt och inte kan fastna. Annars blir det inte rätt start/stopp signal.

Innan pumpen tas i bruk skall pumpen/pumpstationen granskas och dess funktioner kontrolleras med särskild tonvikt på följande:

- Oskadad kabel?
- Uppfyller de elektriska kopplingarna gällande förordningar?
- Är motorns överströmsskydd korrekt inställt?
- Fungerar systemet för nivåkontroll som det ska?
- Är start-/stopp nivåerna korrekt inställda?



I de fall pumpar används i simbassänger, trädgårdsdammar och skyddade utrymmen tillhörande dessa, gäller i många länder speciella föreskrifter som måste följas, t.ex. Europa Standard 60335 del 2 i skyddsklass III (low voltage protection).

Personalens kunskaper och utbildning

Den personal som använder, underhåller och installerar pumpen måste ha erforderlig utbildning för dessa uppgifter.

Transport

Låt inte pumpen falla eller rulla runt i samband med transport.



Lyftdonet måste vara dimensionerat för pumpens vikt!



Pumparna skall transporteras stående. Pumparna måste säkras så att de inte kan välta.

OBS! Gällande anvisningar för avloppstekniska anläggningar och föreskrifter för explosionsskydd ska alltid beaktas.



När matningskabel och styrledning dragits genom kabelröret till pumpen ska röret förseglas gas- och vattentätt för att förhindra ev. luktproblem.

Tryckledning

Tryckledningen ska förses med ett återflödesskydd, exempelvis en backventil.

NOTERA: Angivna serviceinstruktioner är inte att betrakta som anvisningar för egna ingrepp i utrustningen. Reparationer fordrar fackkunskaper. Genom att kontakta någon av våra auktoriserade verkstäder har du alltid tillgång till bästa möjliga service.

Olja till Tätningsskammaren för den mekaniska tätningen

Typ Statoil Hydraway Bio SE/VE 46 Vegetabilisk Hydraulolja eller liknande.

BAV250: 40cl. BAV550: 60cl

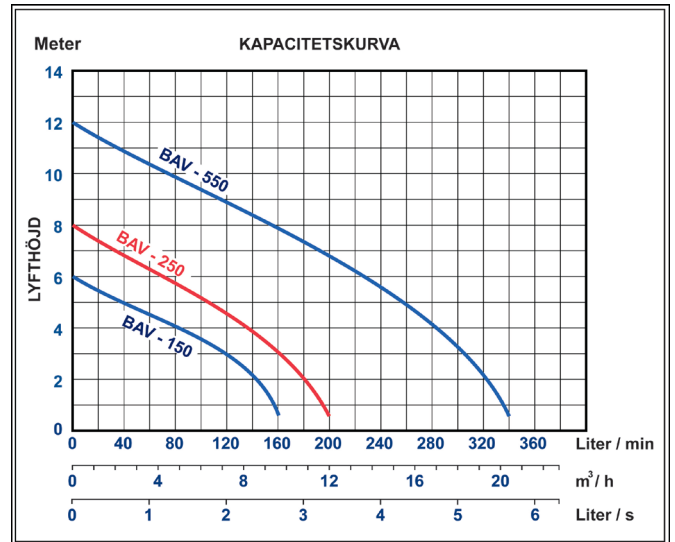
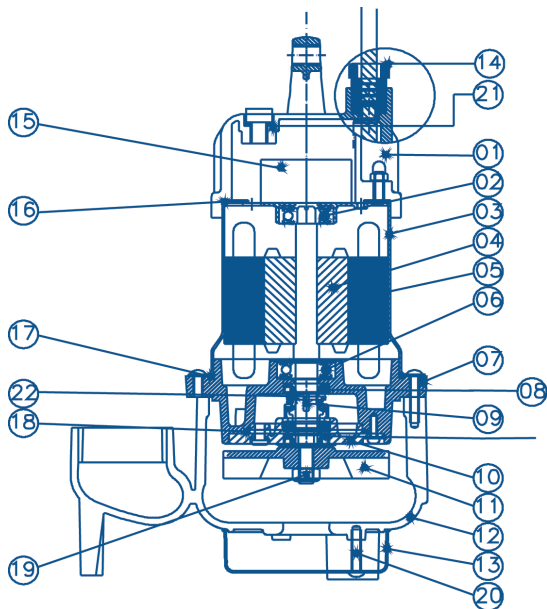
Avluftning av pumphuset

När den dränkbara pumpen sänkts ner i en vattenfylld pumpsump kan det uppstå luftinneslutningar i pumphuset, vilket i sin tur kan ge upphov till problem vid pumpningen. I detta fall ska du hastigt lyfta upp pumpen ur pumpmediet och sänka ner den på nytt. Upprepa proceduren om så behövs. Pumpen får aldrig pumpa så mycket att det kan komma in luft i pumphuset. Se till att inloppet i en pumpstation är utformat så att luft inte kan komma in i pumphuset.

Pumparna är dimensionerade för intermitent drift. Max antal starter är 15 starter / timme. Man skall undvika för många starter då detta minskar pumpens livslängd.



Skall sorteras som elavfall



Nr.	Namn	Beskrivning
01	Kåpa	
02	Övre lagring	
03	Motorhus	
04	Axel	
05	Stator	
06	Nedre lagring	
07	Tätningsslåt	
08	Oljetätning	
09	Mekanisk tätning	
10	Tätningsskåpa	
11	Impeller	

12	Pumphjul
13	Sil
14	Kabelinfästning
15	Kondensator
16	Packning
17	O-ring
18	O-ring
19	Mutter
20	Ställskuv
21	Skruv
22	Låsring

www.baga.se

BAGA Water Technology AB

Huvudkontor: Torskovsvägen 3 · 371 48 Karlskrona

Telefon: 0455-61 61 50 · E-post: info@baga.se

Lokalkontor: Alingsås · Falun · Göteborg · Norrköping · Stockholm · Umeå · Växjö

BAGA
rent på riktigt