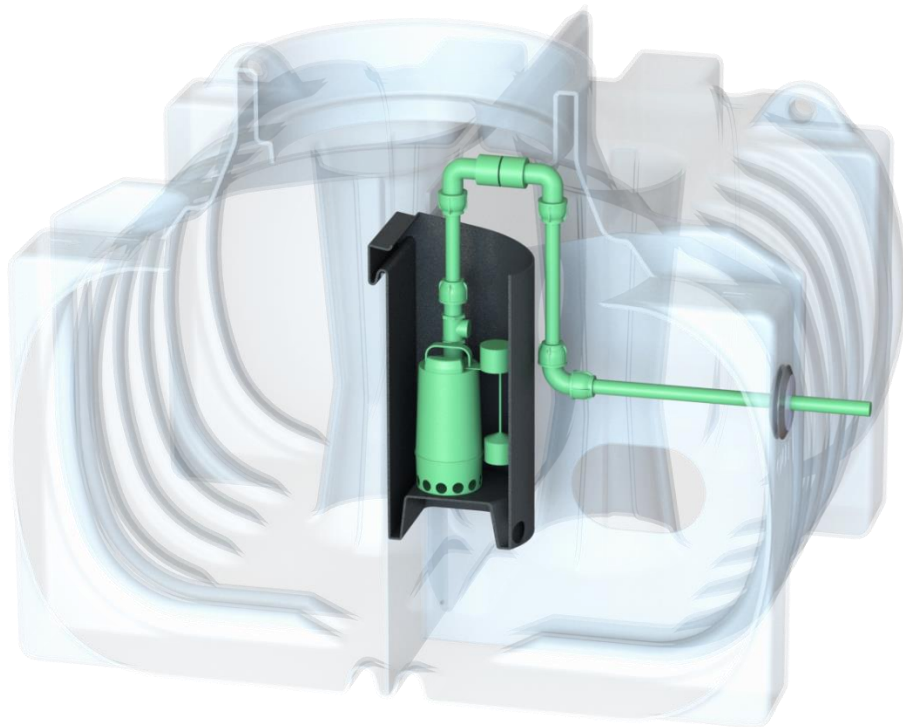


A large version of the CIPAX logo, with the stylized symbol on the left and the word "CIPAX" in a large, bold, blue, sans-serif font to the right.

# Pumpbrunn

## Installationsinstruktion



2020-01-29 Utgåva 2

[www.cipax.se](http://www.cipax.se)

## Specifika verktyg att ha tillgängliga vid installation:

- Hålsåg, 50mm
- Hålsåg, 121 mm (Om alternativ in/utgång på tanken måste användas)
- Slangsax, till 32 mm PN 10-slang
- Halk/glidmedel för genomföring.

---

### Ingående komponenter



1. Unionskoppling med två st 32-anlutningar.
2. Förminskare 50/32.
3. Plastpropp 50 mm, för elmatningen.
4. Förminskare 110/50.
5. Koppling, 90 grader med 32-anlutning.

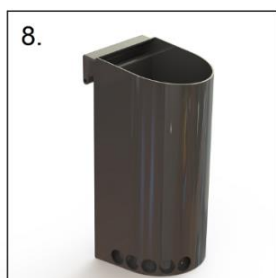
### OBS Backventil ingår ej!



6. Pump med flottör och 32-anlutning.



7. Rör, 3 st 1m, 32 "Blue Stripe"



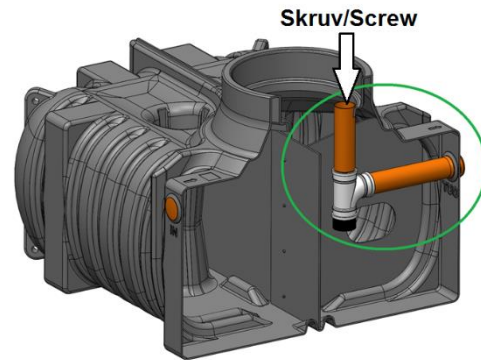
8. Pumpbrunn

## Installation

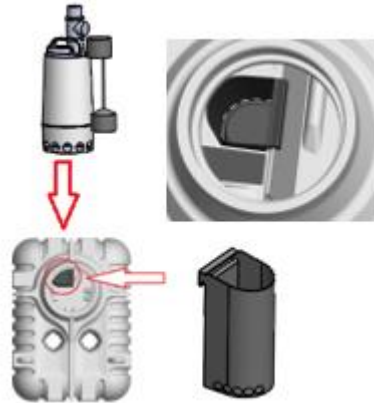
Kontrollera att samtliga komponenter finns med enl föregående sida.

---

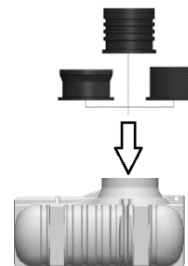
1. Ta ur T-röret och förlängningsrören till denna genom att endast släppa skruven i ovkant. Lirka sedan loss hela enheten i ett stycke.



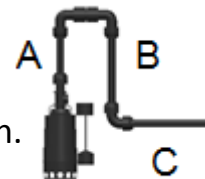
2. Häng i pumpbrunnen i tanken och ställ sedan i pumpen. Pumpbrunnen ska hänga på väggen i tredje kammaren enl bild.



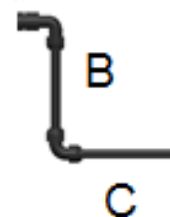
3. Lägg på avsedd förhöjningshals/-halsar **löst!**



4. Mät ut lämplig längd på rör A så unionskopplingen blir åtkomlig genom locköppningen på förhöjningshalsen. Lägg till **60 mm** för längden på rör B. Kapa till båda rören



5. Montera rör C och B med 90 graders-kopplingen och rör B mot unionskopplingen.



**Montera!**

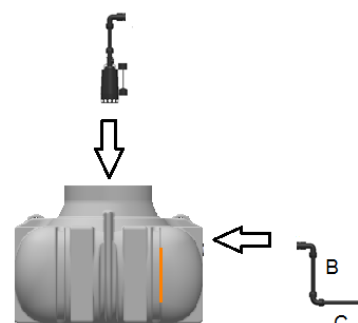
- 
6. Lyft ur pumpen och montera rör A och hon-delen till Unionskopplingen.  
**Dra hon-delen löst!**

**Unionskoppling**



**Montera!**

- 
7. Lyft i pumpen i pumpbrunnen.  
För enklaste montering, skjut in rör B-C från utsidan av utloppshålet i tanken.



**Montera!**

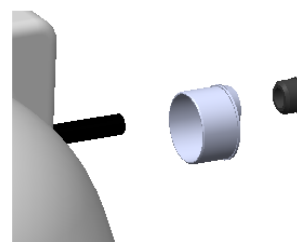
- 
8. Sätt ihop Unionskopplingen och dra åt Samtliga kopplingar och se noga till att flottören går fritt.



**Montera!**

9. Montera förminskarna 110/50 samt 50/32 mha halk/glidmedel.

**Viktigt! Kontrollera nu på nytt att pumpens flottör går fritt!**



**Montera!**

---

**10. Montera förhöjningshalsen på tanken enligt instruktion som medföljer tanken!**

---

11. Borra ett 50 mm hål i förhöjningshalsen på lämpligt ställe för elmatningen till pumpen. Applicera tätmedel, som medföljer förhöjningshalsen, runt kanten på plastproppen och tryck in den i hålet i förhöjningshalsen. Borra sedan hål för kabelgenomföring i denna plastpropp.

**Anlita behörig elektriker för elinstallationen!**