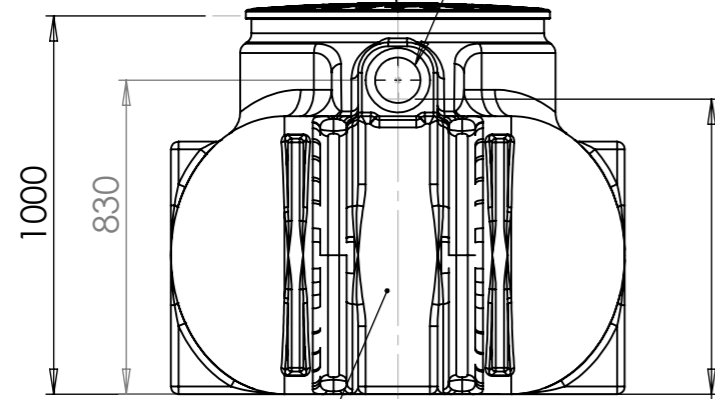


Manhole 600 mm with lid/
Manlucka 600 mm med lock

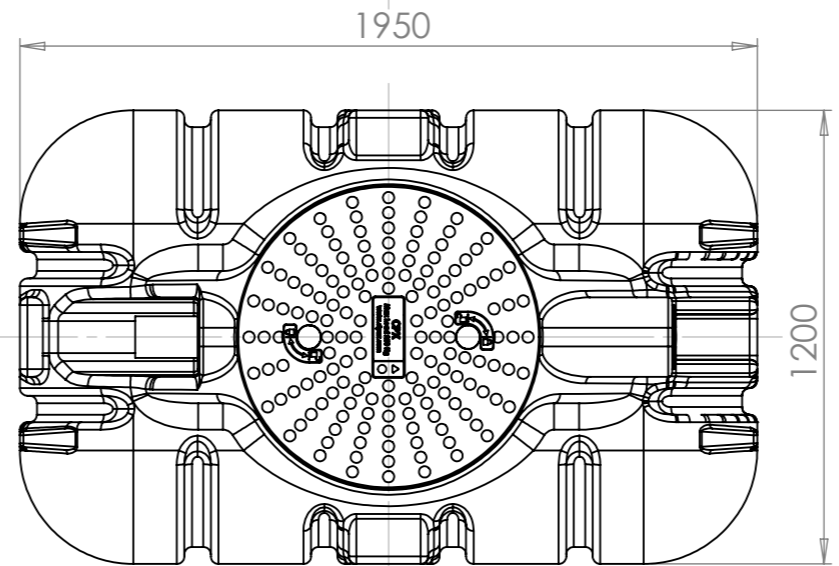
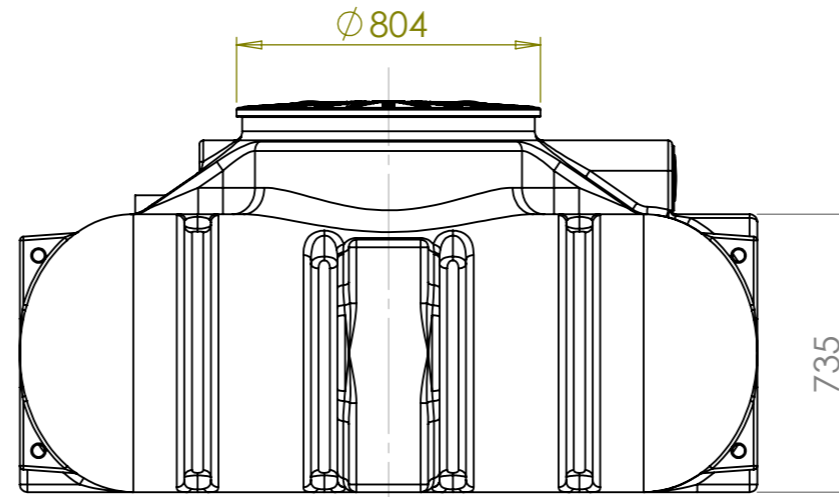
Inlet Ø110mm



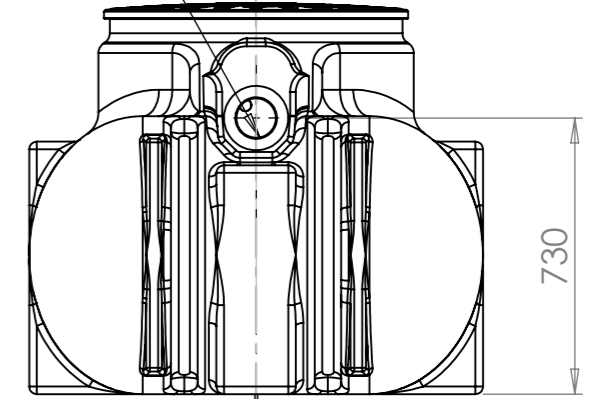
Area for connections (4x)

170

Vattengång H= 780

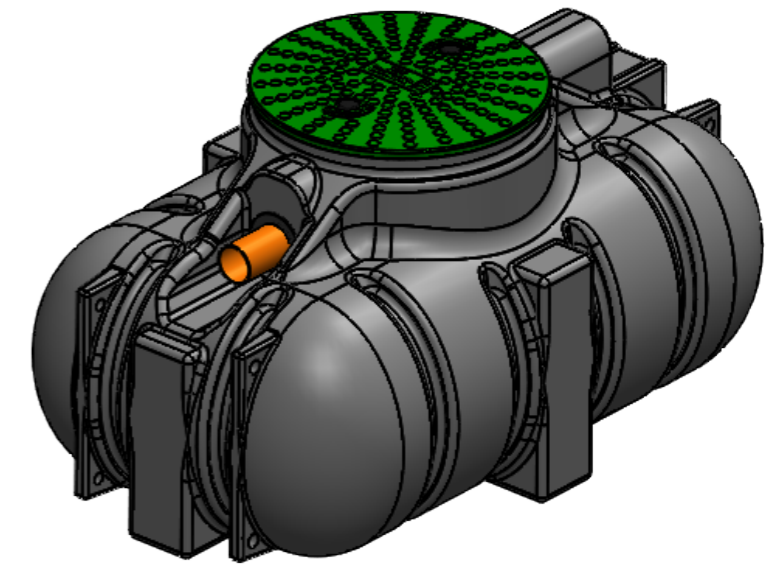


Outlet Ø110mm A



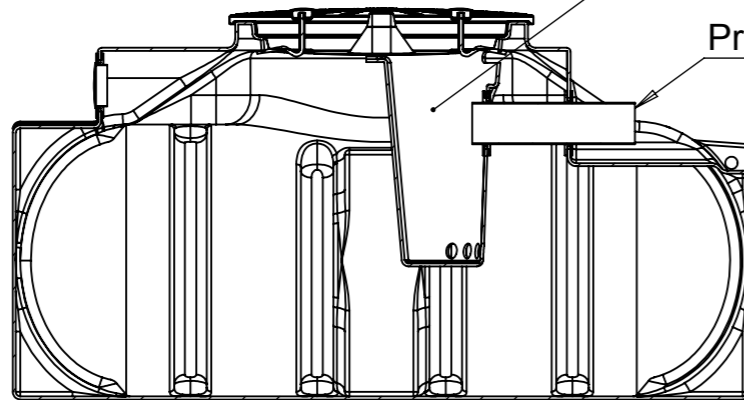
A

The tank is supplied with:
110 mm rubber sealings
110 mm outlet pipe
Lid with locking system



Second chamber

Pre installed outlet pipe



SECTION A-A

Revision			
REV.	Ändringsmeddelande	Datum	Godkänd

This drawing and design is the property of Cipax. Copying and distribution of the drawing or any contents is prohibited without written permission from authorised personal at Cipax

Generella toleranser om ej annat anges på ritning	Tillåtna avvikelser för längdbasmåttområde. Gäller + 20°C				
General tolerances if not other stated on drawing	0-20	>20-75	>75-150	>150-300	>300
	± 0,5 mm	± 1 mm	± 1,5 mm	± 1,3 %	± 1 %

Konstruerad av JA	Granskad av MB	Godkänd av - datum - JA 2018-07-11	Generell tolerans SS-ISO 2768-1	Generell Ytjämnhet, Ra	Vyplacering 	Skala 1:20
Ägare 			Titel/Benämning 23012 Assembly		Utgåva A	Blad 1(1)