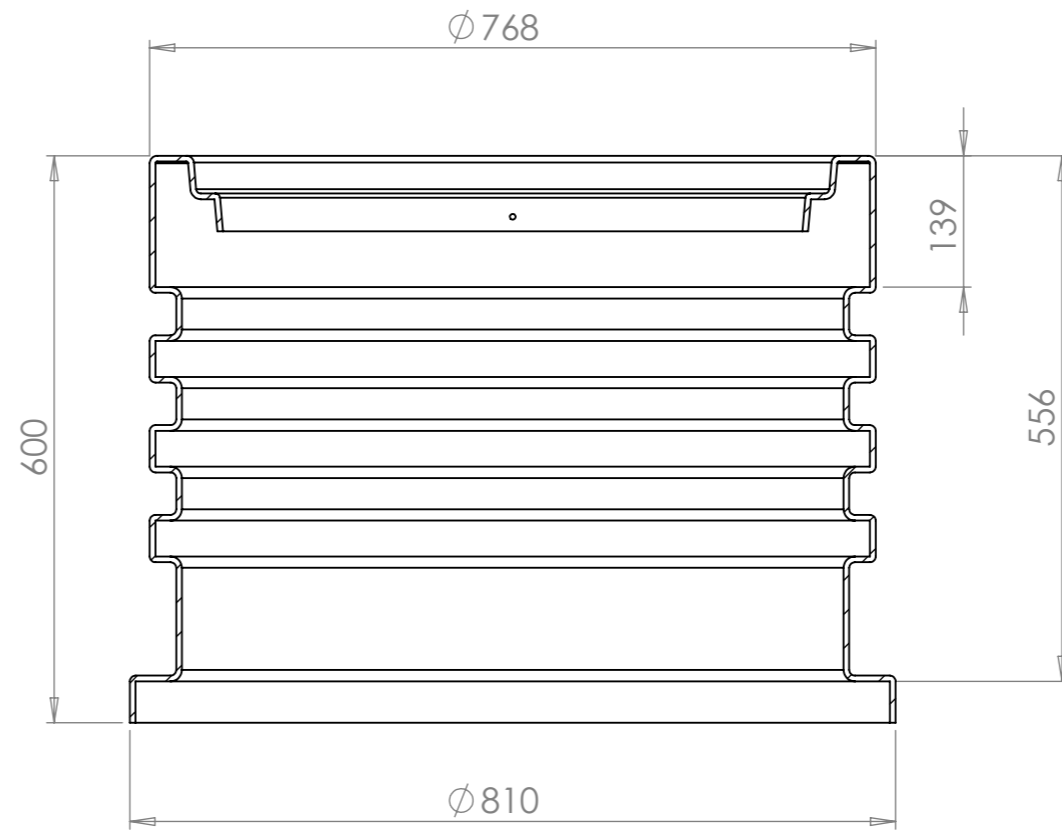
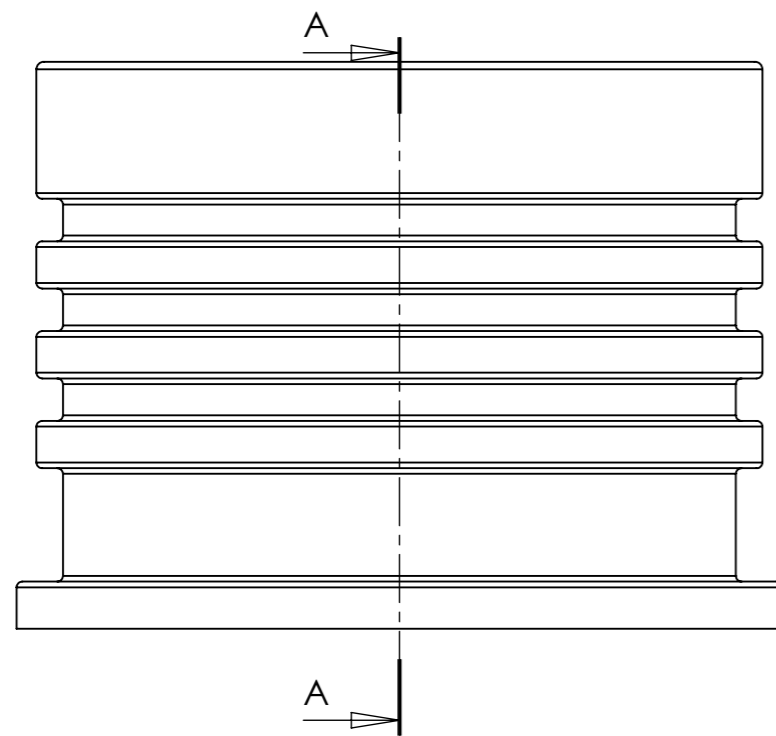
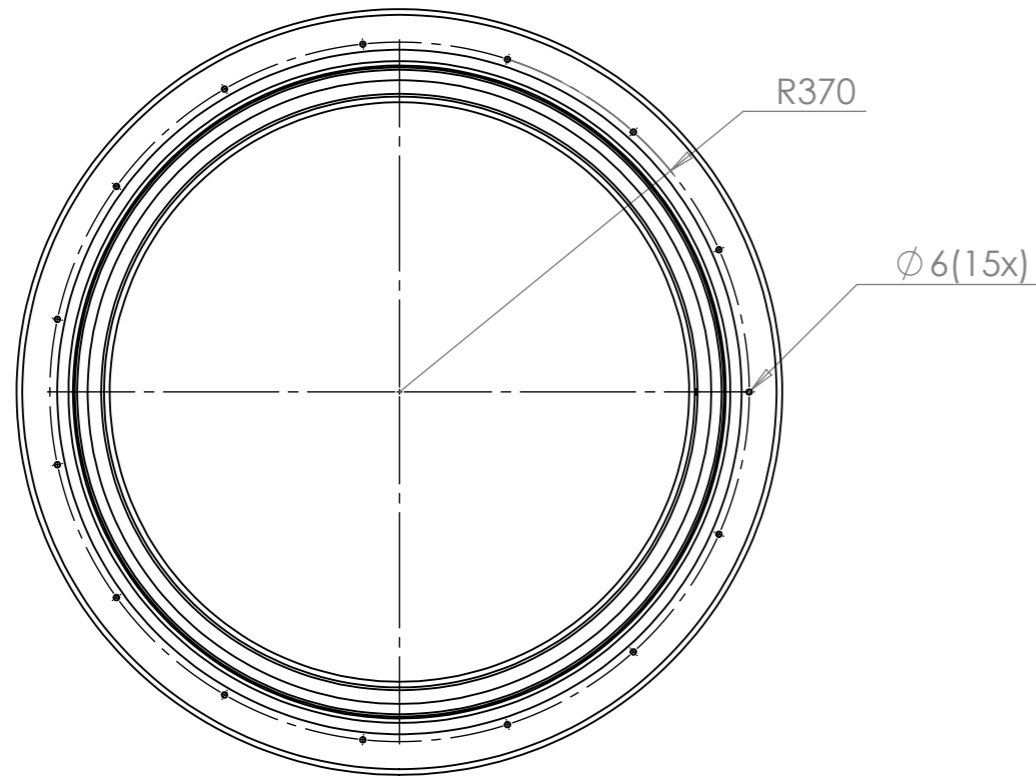


Ändrings Nr	Ändringens art / Ändringsmeddelande	Godkänd av	Datum
1	New design of the bottom section so it will fit directly to tank also without 45013	JA	2014-02-19



Extension height

SECTION A-A

SCALE 1 : 8

This drawing and design is the property of Cipax. Copying and distribution of the drawing or any contents is prohibited without written permission from authorised personal at Cipax

Generella toleranser om ej annat anges på ritning	Tillåtna avvikelser för längdbasmåttområde				
General tolerances if not other stated on drawing	Permissible deviations for basic length size range				
	0-20	>20-75	>75-150	>150-300	>300
	± 0,5 mm	± 1 mm	± 1,5 mm	± 1,3 %	± 1 %

Konstruerad av JA	Granskad av JA	Godkänd av - datum JA - 2013-04-12	Generell tolerans SS-ISO 2768-1	Generell Ytjämnhet, Ra	Vyplacering 	Skala 1:12
Ägare 		Titel/Benämning Telescope SBR, A				
Ritningsnummer 45012				Utgåva 1	Blad 1(1)	