

BLS-N

Nivåalarm med ljud och ljuslarm

FUNKTION

En nivåvipa styr larmenheten. Vid larmsignal avger BLS enheten både ljud och ljuslarm.

- Grön indikeringslampa för "POWER ON".
- Testknapp för funktionskontroll.
- Automatisk återställning av larm.
- Potentialfri utgång för inkoppling till DUC

INGÅENDE KOMPONENTER

- BLS Larmenhet
- Nivåvipa med 10 m kabel
- Kabelupphängare

Tekniska data	BLS-N	RSK 563 2673
Kraftmatning in	230V 1-fas	
Spänning ut (till vipa)	9 VDC	
Skyddsklass	Utomhuskapsling	
Kapslingsmaterial	Termoplast	
Ljudlarm	82 dB vid 3 m avstånd	
Dimensioner	17 x 14 x 7 cm (BxHxD)	

Om Larmenhet placeras så att nivåvippans kabel inte räcker kan den skarvas.

- 0-100 meter, minimum 0,75 mm² kabelarea.
- Mer än 100 meter, minimum 1,5 mm² kabelarea.
Om kabelskarv placeras i tank behöver den uppfylla IP68.



www.baga.se

BAGA Water Technology AB

Huvudkontor: Torskovsvägen 3 · 371 48 Karlskrona

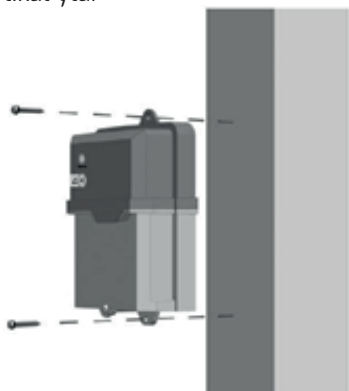
Telefon: 0455-61 61 50 · E-post: info@baga.se

Lokalkontor: Alingsås · Falun · Göteborg · Norrköping · Stockholm · Umeå · Växjö

BAGA
rent på riktigt

Installationsanvisning BLS larmenhet

1. Montera larmenheten på lämplig vertikal yta.

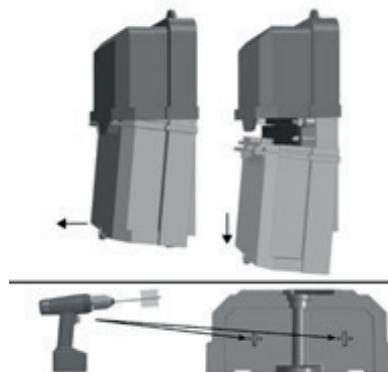


2. Trä kabeln genom kabelupp-hängningen och fäst i tankhalsen

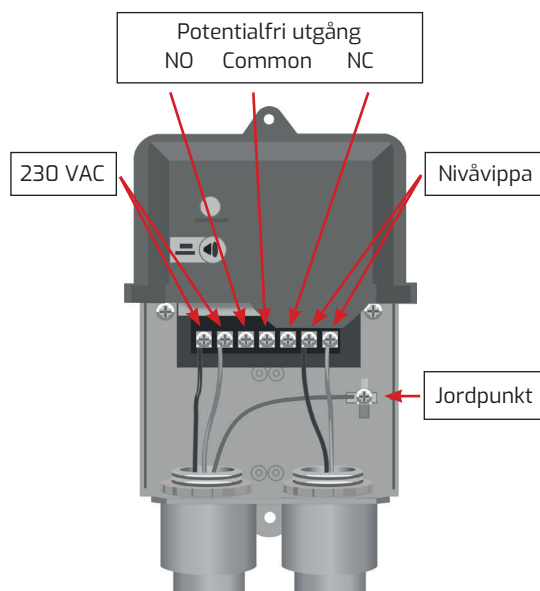


3. Justera avståndet mellan vikt och nivåvipa till 10 cm. Placera nivåvippan i tanken och justera så att önskad larmnivå uppnås.

4. Lossa botten på huvudenheten. Gör hål och montera kabelförskruvningar.



5. Förlägg och anslut kablar.
 - Nivåvipa till plint 6 och 7.
 - Kraftmatning till plint 1 och 2 samt jord till jordpunkt.



6. Gör funktionskontroll.
 - Lyft flottör rakt upp.

BAGA Water Technology AB utvecklar och producerar lösningar inom vattenhantering. Vi har flera internationella patent och ligger i framkant eftersom vi ständigt utvecklar, testar och förbättrar vårt erbjudande till marknaden. Att vi inte nöjer oss med att vara ganska bra eller ganska hållbara ur ett miljöperspektiv märks på produkternas testresultat. Vi erbjuder helhetslösningar – från projektering till färdig instal-

lation – och ger dig serviceavtal och garantier som faktiskt betyder något. BAGA gör rent på riktigt.

I BAGAs sortiment finns slamavskiljare, reningsverk (för 1–500 hushåll), vattenverk, vattenfilter, biomoduler, pumpar, pumpstationer, fettavskiljare, oljeavskiljare, slutna tankar och kemikalietankar.

www.baga.se

BAGA Water Technology AB

Huvudkontor: Torskovsvägen 3 · 371 48 Karlskrona

Telefon: 0455-61 61 50 · E-post: info@baga.se

Lokalkontor: Alingsås · Falun · Göteborg · Norrköping · Stockholm · Umeå · Växjö

BAGA
rent på riktigt