

Datablad

Art. Nr. **495325**

Benämning **DR STEEL 25**



Rostfri dränkbar länsypump av högsta kvalitet för pumpning av lätt förorenat vatten eller gråvatten.

Pumphus, motorhölje, pumphjul, diffusor och bottensil är av rostfritt stål AISI 304 (SIS 2333).

Axel av rostfritt stål AISI431 med utbytbara lager och pumpaxeltätning.

DR STEEL har dubbel mekanisk axeltätning (SIC och AL) i oljekammare med gummi detaljer i NBR.

Max (mjuk)partikelstorlek i vattnet 10 mm. Max vattentemperatur 40°C
Anslutningskabel 5m.

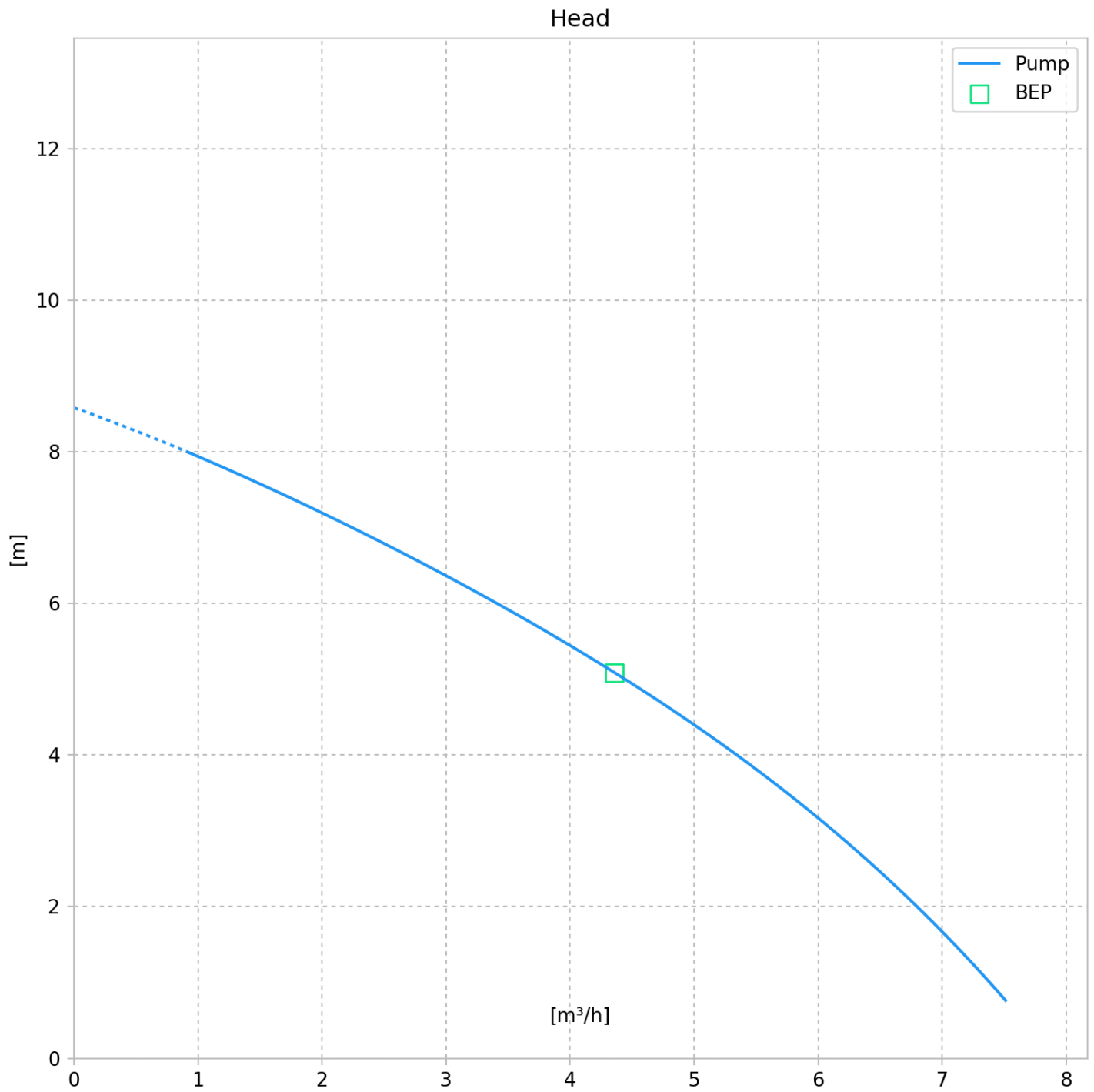
Minsta pumpgropsdiameter är 400 X 400 mm.

IP 68, vikt ca 6 kg

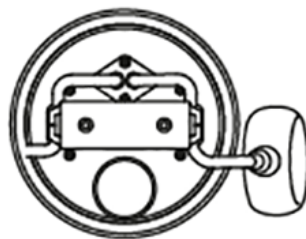
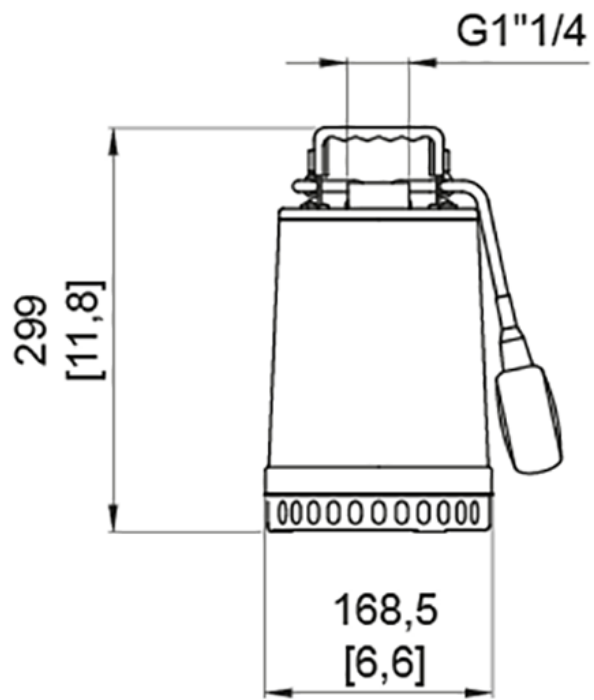
Search Parameters

Liquid	Water
Temperature	20°C
Date	2021-11-25 11:11:09

Performance Curves



Drawings



Technical Specifications

Construction features

Cable length	5 mt - Shuko plug
Electrical variant	Thermal protection, capacitor and float switch (on the motor cover)
Main cable	3G1
Mechanical seals	1 in silicon carbide (SiC) and 1 in alumina graphite (AL)
Weight*	5,9 kg

Construction materials

Case	Stainless steel - AISI 304
Gaskets	NBR
Hydraulic	Stainless steel - AISI 304
Impeller	Stainless steel - AISI 304
Screws	Stainless steel - Class A2-70
Shaft	Stainless steel AISI 431
Strainer	Stainless steel - AISI 304

Hydraulic

Curve tolerance	UNI EN ISO 9906:2012
Discharge	G 1" 1/4 -
Free passage	10 mm
Impeller type	Open channel impeller
Max. hydraulic efficiency	
Suction	-
Type	DR (Multi-channel open)

Motor data

Degree of protection	IP 68
Frequency	50 Hz
Incoming power P1	0,50 kW
Insulation class	F
Motor phases	1~
Number of poles	2
Rated current	2,3 A
Rated power P2	0,25 kW
Rated torque	1,0 Nm
Rated voltage	230 V
Start	
cos ϕ	0,98
rpm	2720 1/min

Operating limits (standard pumps)

Max. acoustic pressure level	70 dB
Max. ambient temperature	40 °C
Max. density treated liquid	1100 kg/m ³
Max. immersion depth	10 m
Max. start per hour (equally distributed)	30
Operating mode	S1 - Continuous use
Wet/dry use	WET
pH treated liquid	6 ÷ 14

Pump

Configuration	0 TG5H2300NN
Pressure Rating	-
Pump name	DR-Steel 25 M5
Series	Steel series
Standard	EN 809:2009