

Markförlagda pumpstationer & överbyggnader

Installationsanvisning



www.baga.se

BAGA Water Technology AB

Huvudkontor: Torskorsvägen 3 · 371 48 Karlskrona

Telefon: 0455-61 61 50 · E-post: info@baga.se

Lokalkontor: Alingsås · Falun · Göteborg · Norrköping · Stockholm · Umeå · Växjö

BAGA
rent på riktigt

Innehållsförteckning	Sida
1 Drift och skötselinstruktioner för BAGA pumpstationer	2
2 Injustering av nivåstyrning	3
3 Periodisk efterkontroll och tillsyn	4
4 Servicekontroll	4
5 Funktions- skötselinstruktion för el- automatikutrustningar till BAGA Pumpstationer	4
6 Vid eventuellt fel kontrollera i första hand	5
7 Garantier och förebyggande åtgärder	5
8 Grundvattennivå	5
9 Montage av pumpstationer	5
10 Isolering mot frost	8
11 Placering av stationen	8
12 Lufttillförsel och eventuella luktproblem	9
13 Överbyggnad - montageinstruktion	9
14 Nedsänkning av pumpar längs gejdör i pumpstation	9

1 Drift & skötselinstruktioner för BAGA pumpstationer

- Automatikkåpet och all annan elektrisk utrustning skall kopplas in av behörig elektriker.
- Undersök att inga främmande föremål finns i pumpsumpen.
- Kontrollera att pumpstationen är klar för användning.
- Sänk ned pumparna på gejdören. Se till att glidskon greppar på kopplingsfoten så att anslutningen blir tät.
- Koppla in pumparna i automatikkåpet enligt kopplingsdiagrammet. Detta finns i automatikkåpet.
- Kontrollera att motorskydden är inställda på rätt amperevärden enligt pumpens data.
- Montera nivåvipor, eller annan typ av nivåreglering, som ska starta och stoppa pumparna. Se instruktion enligt punkt 2.
- Kontrollera även att pumpen har kopplats in med rätt fasföljd, genom att hissa upp pumpen så att den är frihängande, vrid manöverbrytaren mot HAND. Pumpen skall göra ett startryck motsols, då roterar den åt rätt håll.

För växelströmpumpar måste rotationsriktningen kontrolleras i samband med den första driftsättningen och vid varje flyttning till ny installation (gäller för 3-fas motorer. För 1-fas motorer behövs inte rotationsriktningen kontrolleras). Fel rotationsriktning innebär kraftigt försämrad pumpeffekt och kan dessutom skada pumpen. För att kontrollera rotationsriktningen, lyft pumpen så att den hänger i sin kätting och starta under ett ögonblick. Rotationsriktningen är korrekt om: Pumphjulet roterar medurs, pumpen skall göra ett ryckande moturs. Pumpaggregatet gör ett ryck i den riktning som visas.
- Före start: Se till att pumphuset är avluftat. Genom att lyfta pumpen en liten bit ovanför kopplingsfoten. Läs driftinstruktion för installerad pump.
- Öppna avstängningsventilerna och släpp på vattnet, stationen är nu driftklar. Gör en daglig tillsyn av stationen de första dagarna och justera efter behov.
- Förse locket med ett lås.

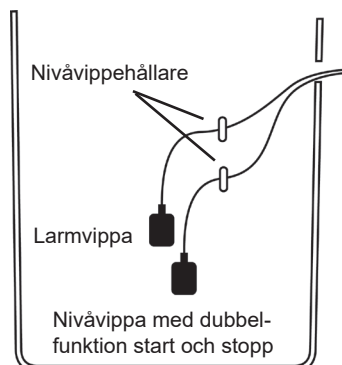


2 Injustering av nivåvippor för pump GD

Pumpstation Kompus 61

Med två vippor	
Funktion:	B mått cm
Larm:	10
Start stopp:	10

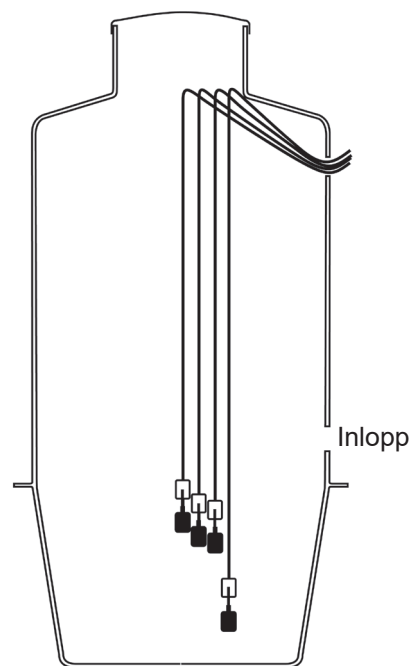
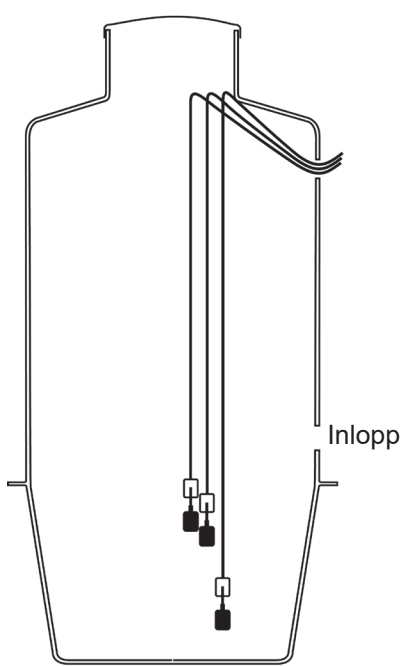
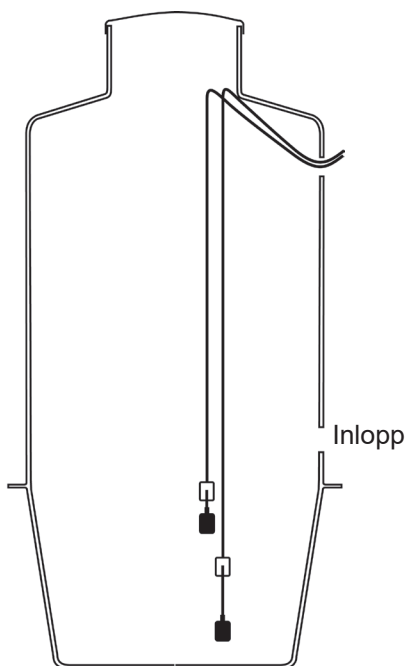
BAGA pumpstation typ 61



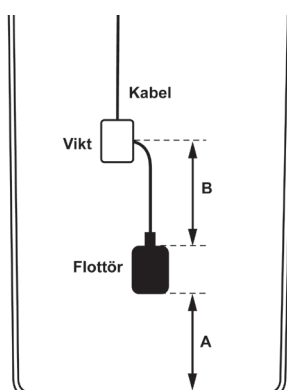
Med två vippor		
Funktion:	A mått cm	B mått cm
Larm:	55	8,5
Start stopp:	15	28

Med tre vippor		
Funktion:	A mått cm	B mått cm
Larm:	55	8,5
Start :	45	8,5
Stopp:	17	8,5

Dubbel pumpstation		
Funktion:	A mått cm	B mått cm
Larm	55	8,5
Start pump 2	45	8,5
Start pump 1	40	8,5
Stopp	17	8,5



Måtten gäller vid inlopp VG 85 cm. Vid höjning av inloppet skall start och larmnivåer höjas motsvarande



Montage av PME tryckgivare i Pumpstation

Avlägsna skyddshatten på tryckgivaren och sänk ner givaren i röret så att nederkanten sticker ut något från skyddsroret, ca 15 cm från botten av stationen (se fig. 2).

Montering

Luftslangen i givarens kabel skall vara i förbindelse med atmosfärstrycket. Om givaren ansluts till ett automatikskåp skall detta vara försett med ventilerad kapsling.

Kabel

Kabeln skall inte skarvas då detta kan ge fel utsignal från givaren.

För inställning av start-, stopp och högnivå, se manual för driftsättning och Installation av BNT automatikskåp.

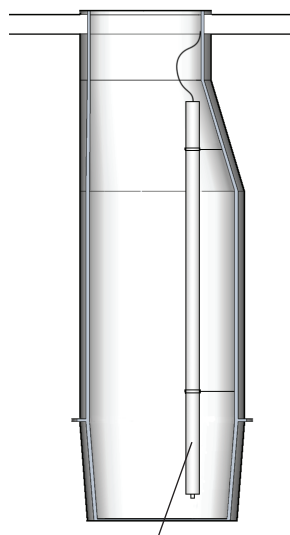


Fig. 1.
Skyddsror i pumpstation

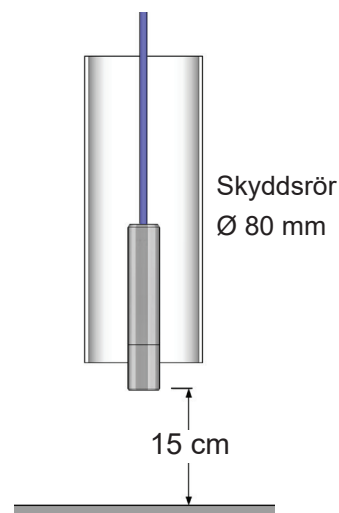


Fig. 2.
Pumpstationens botten

3 Periodisk efterkontroll och tillsyn

- 1 En pumpstation måste ha regelbunden tillsyn för att pumpar och automatik för att fungera störningsfritt. Tillsyn ska ske så ofta som erfordras, beroende på driftförhållanden. Pumpsump, pump och nivåutrustning ska hållas rena från beläggning.
- 2 Pumparna skall regelbundet användas. Om en pump står still för länge kan pumphjulet fastna. Kontrollera alltid rotationsriktningen på pumpen efter varje nyinkoppling.
- 3 Tag alltid för vana att vid varje inspektion också rensa bort sten, sand och andra främmande föremål som kan ha kommit ned i stationen, för att förhindra onödigt slitage.
- 4 Se till att locket inte är skadat, då det finns risk att någon kan ramla ner i stationen.
- 5 **Backventiler** - Avstängningsventilen i pumpstationen skall vara stängd om pumpstationen under en längre tid inte används och strömmen till pumpen är avstängd, då en backventil inte kan garanteras vara helt tät.

4 Servicekontroll

- 1 Under normala driftförhållanden bör servicekontroll utföras en gång per år. Se pumpens skötselinstruktion. Kontrollera nivåstyrningens funktioner.
- 2 Kom i håg – en väl underhållen pumpstation ökar driftsäkerheten och onödiga driftavbrott undviks.

5 Funktions- och skötselinstruktion för el- och automatikutrustningar

Automatikskåpet får inte placeras inne i pumpstationen.

Undvik att skarva kablar inne i stationen. Om detta måste ske skall en kopplingslåda med skyddsklass IP 68 användas.

Samtliga kablar i stationen måste hängas upp så att de inte skadas eller kan trassla in sig i stege, ventiler eller liknande, samt hållas rena från beläggning.

Automatikskåpet monteras i första hand inomhus. Det går dock att montera automatikskåpet utomhus, förutsatt att skåpet inkapslas och skyddas efter rådande omständigheter.

OBS!

Se separat manual för installation och driftsättning av BNT Automatikskåp.

6 Vid eventuellt fel kontrollera i första hand

Rotationsriktning på pumpen. Se Drift & skötselinstruktioner Pos 1 punkt 8.

Att inget föremål har blockerat pumphjulet.

Att nivåvippor (nivåstyrning) är i funktion, genom att dra upp en vippra i taget och vända för hand (simulerad körning).

Att säkringen ej löst ut.

Att motorskydden ej löst ut.

Om inget fel enligt ovanstående upptäcks, tillkalla auktoriserad BAGA serviceverkstad.

7 För att garanti skall gälla måste denna instruktion följas

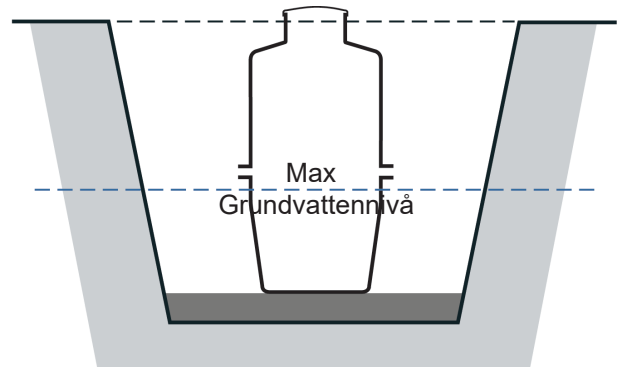
Om instruktionen (samt pumpens driftinstruktion) inte åtföljts ifrånsäger sig BAGA allt ansvar vid eventuella garantianspråk.

8 Grundvattennivå

Pumpstation med in eller utlopp med gummipackning:

Grundvattnet får inte överstiga VG på anslutningen pga. att rören i mark kan röra sig och läckage kan uppstå vid gummitätningen.

Pumpstation med täta anslutningar för in eller utlopp (ex. utloppet är försett med fläns):
Här kan grundvattnet överstiga VG på anslutningen.



9 Montage av pumpstationer

Dränering vid pumpstationen skall alltid utföras för att eliminera risk för uppflytning.

I mark med lös jord, lera, silt etc. täcks gropens väggar med geotextil. Detta för att hindra att

omkringliggande jord, lera tränger in i återfyllnadsmassorna och att tanken därigenom mister nödvändig sidostötning. Samt att vattentrycket i marken kan skada tanken.

Återfyllnadsmassor skall vara singel eller mekanisk stenkross, kornstorlek 4 till 16 mm.

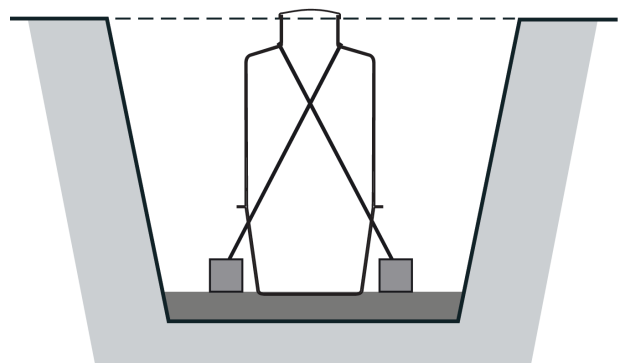
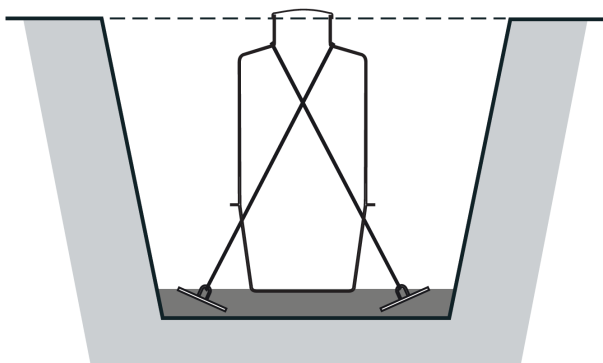
Alternativ 1: Vid risk för uppflytning Jordankare eller betongbalkar

Tanken förankras i jordankare eller betongbalkar. Förankringsband läggs runt tankens hals. Använd inte tankens lyftöglor. De är enbart till för lyft.

Band och spännanordning skall vara av icke korrosivt material. Minst 200 mm hårt packade återfyllnadsmassor skall finnas mellan tank och betongplatta eller betongbalkar.

När två eller flera tankar sätts vid sidan om varandra skall det antingen finnas två betongbalkar mellan tankarna eller förankringsband.

Tankstorlek / Ø	Dim. betongbalkar		
	Höjd	Bredd	Längd
1m ³ Ø1200 mm	200 mm	300 mm	2000 mm
2m ³ Ø 1600 mm	200 mm	300 mm	2400 mm
3m ³ Ø 2000 mm	200 mm	300 mm	2600 mm
4m ³ Ø 2000 mm	250 mm	500 mm	2600 mm



Alternativ 2: Vid risk för uppflytning Betongplatta

Ett betongfundament gjuts i botten på gropen.
Fixera pumpstationen med expanderbultar, antal expanderbult se diagram enligt nedan.
Märk ut med jämn indelning.

Om förankringskragen på pumpstationen inte är placerad i botten av stationen utan placerad en bit upp på densamma, skall återfyllning av betong ske minst 20-30 cm över förankringskragen.

Ett alternativ är att placera en betongring på botten av gropen. Placera stationen i ringen. Fyll upp mellanrummet upp över förankringsflänsen med betong.

Tabell gällande antal expanderbult per pumpstationsmodell. Använd min. 50 mm rostfri bricka

Pumpstation Diameter mm	Antal bultar
Diameter 600 mm	4 st
Diameter 800 mm	4 st
Diameter 1200 mm	6 st
Diameter 1600 mm	8 st
Diameter 2000 mm	10 st
Diameter 2500 mm	12 st
Diameter 3000 mm	15 st

Alternativ 3: Vid risk för uppflytning Pumpstation försedd med förankringsfläns och krage med borrhade hål:

Pumpstation som är försedd med förankringsfläns och krage med borrhade hål.

1. Gör en bädd med singel eller makadam Bild 1
2. Placera ut tankarna
3. Utför armering av tankar enligt instruktion Bild 2 - 3
4. Fyll betong, tjockleken skall vara min. 3 dm Bild 4 - 7

Allmän information

Bädd: Packad bädd min. 2 dm tjock med makadam (8-16 mm)

Betong: Skall vibreras även under tankarna.

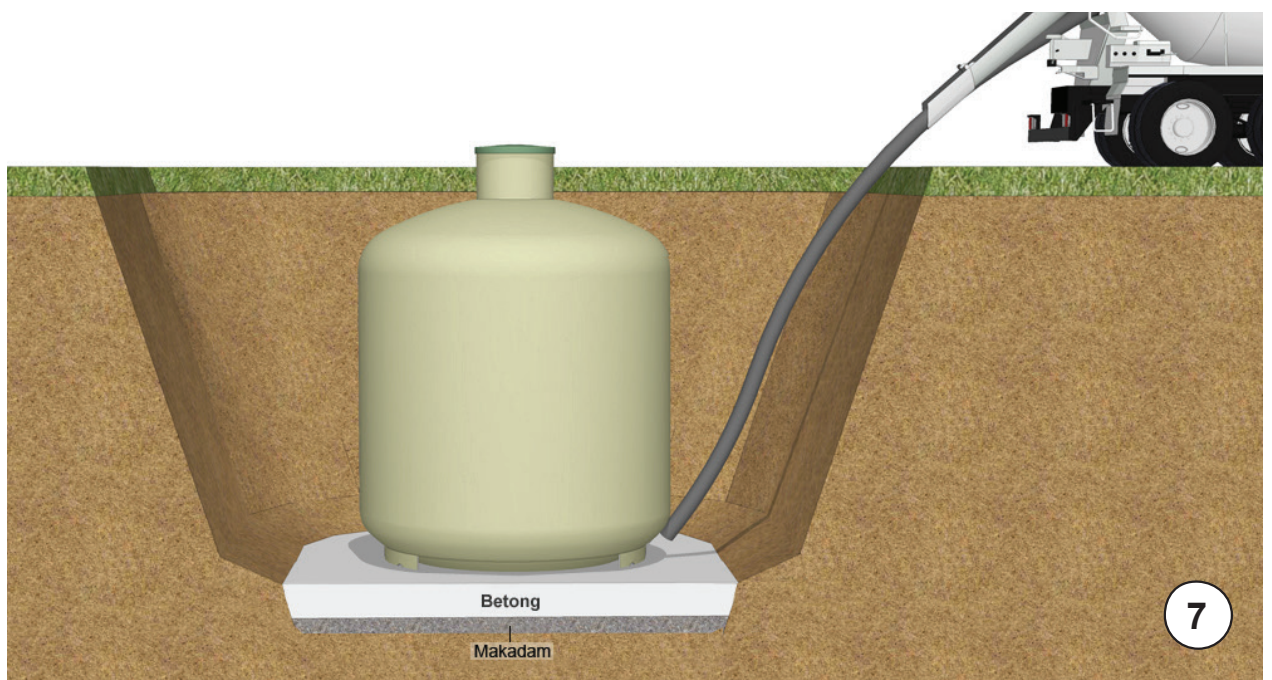
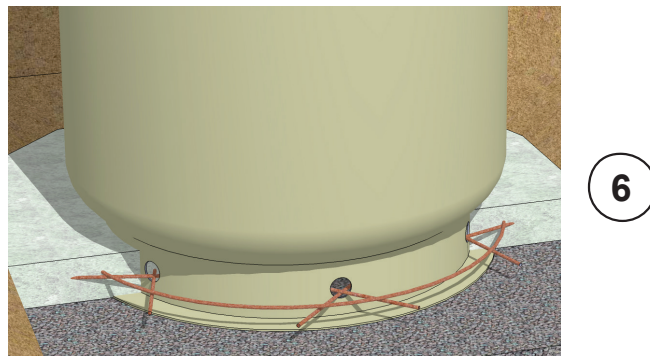
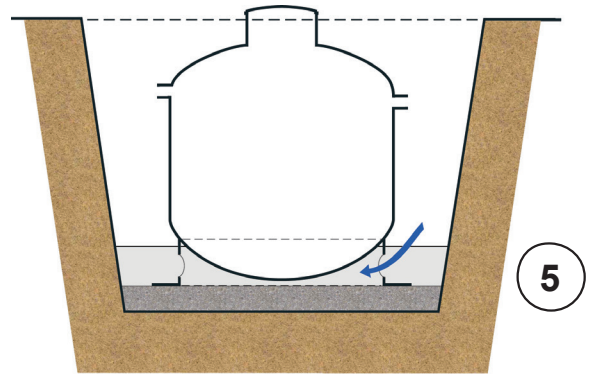
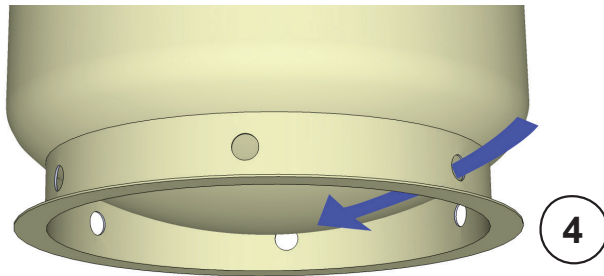
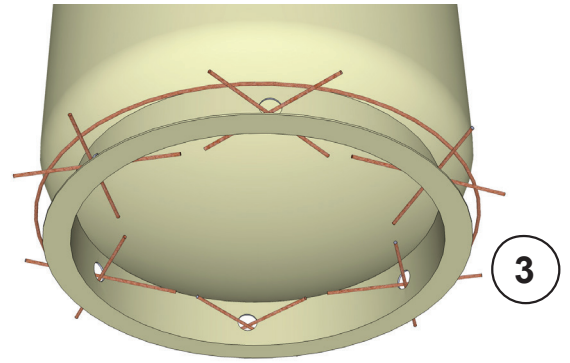
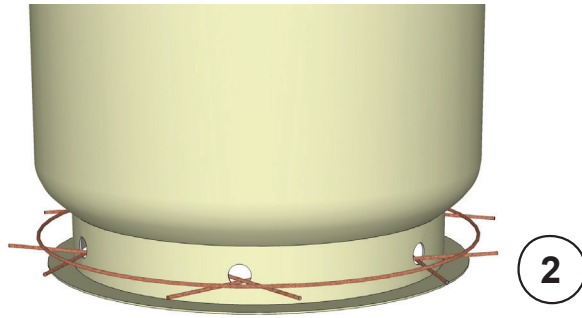
Armering: Då flera tankar placeras i samma grop skall hela betongplattan armeras.

Grundvatten: Gropen skall dräneras för att undvika höga grundvattennivåer.

Storlek: Betongplattan skall sticka ut minst 0,6 m utanför tankens ytterdiameter.

Fläns: Betongplattan fungerar som fläns för att förhindra uppflytning.





Dimensionering av betongplatta

Betongplattan skall vara 0,6 m större än pumpstationen runt om. Vikten på betongen skall vara lika med stationens uppflytningsförmåga x 1,5. Densiteten på betong är ca 2,5.

Exempel

Uträkningen enligt nedan är per meter station som ligger under grundvattennivån.

En pumpstation har \varnothing 1600 mm.

Uppflytningskraften är 2 ton.

Vikten på betongen skall vara 3 ton.

Bottenplattan skall vara $1,6+0,6+0,6=2,8$ m.

Tjockleken på betongen skall vara min 0,3 m.

Volym per meter station

Diameter mm	Volym m ³
600	0,28
800	0,50
1000	0,79
1200	1,13
1500	1,77
1600	2,01
1800	2,50
2000	3,14
2400	4,52
3000	7,06

10 Isolering mot frost

Föreligger risk för markfrost skall pumpstationen skyddas mot frysning genom horisontell markisolering, 70 mm cellplast, ca 0,3 m under markytan. Isoleringen dras ut minst 0,9 m runt pumpstationen vid finkorniga jordarter – lera, silt och sand (kornstorlek under 2,0 mm – och minst 1,8 m vid grovkorniga jordarter – grus och sten (kornstorlek över 2,0 mm)).

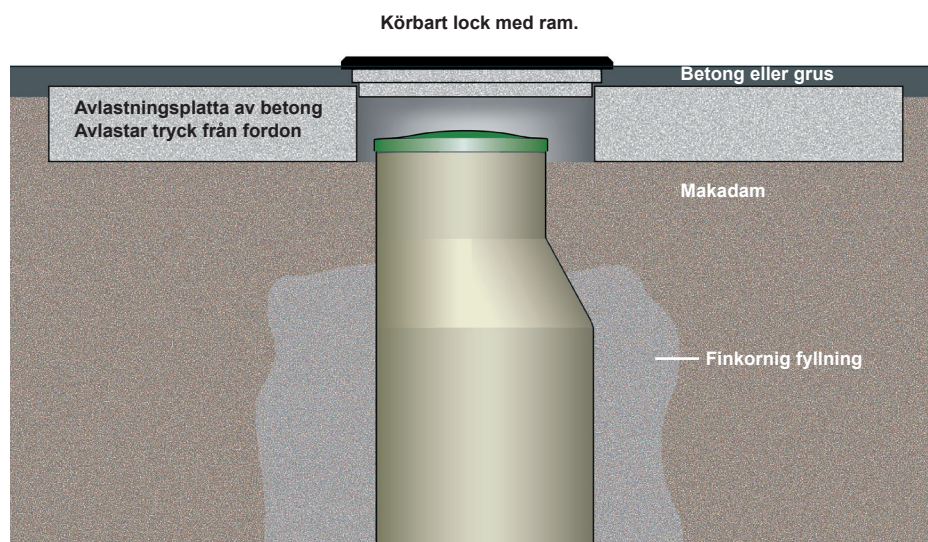
Om pumpstationen under vintern lämnas en längre tid, bör locket och omgivande mark isoleras med förslagsvis cellplastisolerad låda. Alternativt kan tillskottsvärme från termostatstyrd radiator, värmekabel eller doppelvärmare i pumpsumpen anordnas.

11 Placering av stationen

Se till att stationen placeras så att ingen kan gå på stationen eller att ett fordon kan köra över/på stationen.

Körbar betäckning

Skall fordon köra över stationen måste följande instruktion följas noggrant.



12 Lufttillförsel och eventuella luktproblem

Placera stationen så att inte någon eventuell lukt kan störa omgivningen.

Lika mycket vatten som kommer in i stationen, skall luft komma in eller ut i stationen.

Luft måste kunna cirkulera ut eller in i samma mängd som vattnet som kommer in i stationen.

Luften kommer in mellan spalten mellan lock och station.

Föreligger risk för lukt, tätas locket med en gummitätning. Ett avluftningsrör ansluts. Mynningen på detta rör skall vara placerad så att ingen kan störas av lukten.

Mynningen på röret skall vara krökt, så att inte t ex snö kan komma in, samt vara försett med skydd så att föremål eller djur inte kan komma ner.

Önskas en helt luktfri station kan BAGA erbjuda kolfilterrening eller ozonanläggningar.

Vid eventuella oklarheter kontakta BAGA för rådgivning.

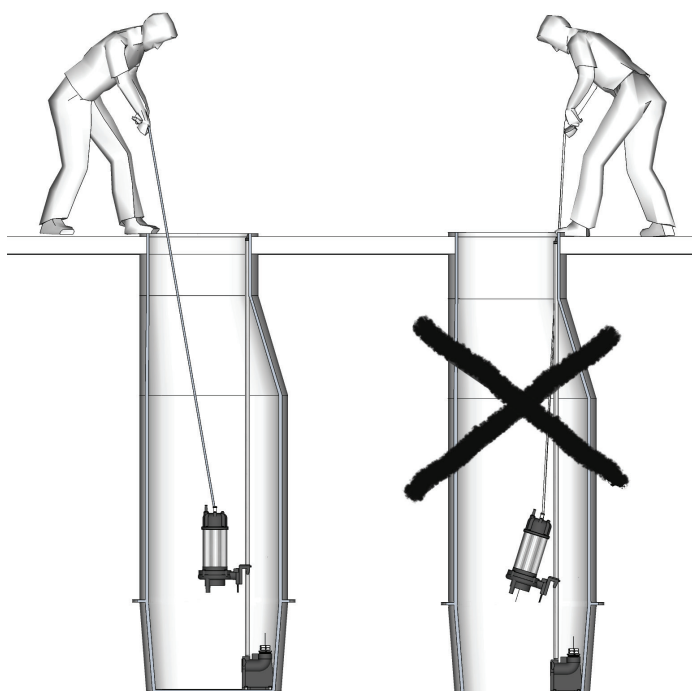
13 Överbyggnad, montageinstruktion

1. Se till att instruktionen för den markförlagda pumpstationen har följts korrekt.
2. Kontrollera att stationen står rätt.
3. Mät och kontrollera att golvet är horisontellt.
4. Sikaflex 11 FC appliceras på sockeln, därefter lyfts huset på plats.
5. Kontrollera att dörröppningen kommer åt rätt håll. Justera överbyggnaden omedelbart innan Sikaflexen härdat.
6. Vid lyft av huset, använd en lyftram för att eliminera risken att trycka ihop huset.
7. Koppla in vatten och ström.
8. Vid frågor kontakta BAGA för rådgivning.

14 Nedsänkning av pump längs gejdorrör

Stå alltid på motsatt sida mot gejdorröret vid nedsänkning (och upptagning) av pump (se bild).

Om inte finns risk att pumpen hamnar snett och inte ansluter korrekt till pumpfoten med otät koppling som följd.



BAGA Water Technology AB utvecklar och producerar lösningar inom vattenhantering. Vi har flera internationella patent och ligger i framkant eftersom vi ständigt forskar, testar och förbättrar vårt erbjudande till marknaden. Att vi inte nöjer oss med att vara ganska bra eller ganska hållbara ur ett miljöperspektiv märks på produkternas testresultat. Vi erbjuder helhetslösningar – från projektering till färdig installation – och ger dig serviceavtal och garantier som faktiskt betyder något. BAGA gör rent på riktigt.

I BAGAs sortiment finns slamavskiljare, reningsverk (för 1–500 hushåll), vattenverk, biomoduler, pumpar, pumpstationer, fettavskiljare, oljeavskiljare, slutna tankar och kemikalietankar. Vårt huvudkontor finns i Karlskrona och vi har lokalkontor i Stockholm, Göteborg, Norrköping, Helsingborg och Umeå.

www.baga.se

BAGA Water Technology AB

Huvudkontor: Torskorsvägen 3 · 371 48 Karlskrona

Telefon: 0455-61 61 50 · E-post: info@baga.se

Lokalkontor: Alingsås · Falun · Göteborg · Norrköping · Stockholm · Umeå · Växjö

BAGA

rent på riktigt