

Kingspan BAGA BioDisc BA-BB Installationsanvisning



Innehåll

1	Allmänt	3	3.6	Förankring.....	8
1.1	Inledning.....	3	3.6.1	Förankringsplatta	8
1.2	Anläggningsbeskrivning	3	3.7	Installationskontroll.....	8
1.3	Leveranskontroll.....	4	3.8	Återfyllnadsmassor.....	9
1.4	Kompletterande dokumentation	4	4	Rör- och komponentinstallation	9
2	Planering	5	5	Elinstallation.....	10
2.1	Användningsområde	5	5.1	Anslutning av matningsspänning	10
2.2	Placering	5	5.1.1	Jordfelsbrytare	10
2.3	In- och utflöde	5	5.2	Anslutning av automatiskåp	10
2.4	Ventilation	6	5.3	Inställning av omkopplare	11
2.4.1	Hus direkt till tank.	6	5.4	Övrigt	11
2.4.2	Flera hus till gemensam tank.	6	6	Innan uppstart.....	11
2.4.3	Pumpstation innan tank.	6	6.1	Ventilation	11
2.5	Elförsörjning	7	6.2	Testkörning	11
3	Markinstallation.....	7	6.3	Flockningsmedel.....	12
3.1	Säkerhet	7	6.4	Service	12
3.2	Dränering.....	7	7	Kontaktuppgifter.....	12
3.3	Schaktning	7	8	Inkopplingsinstruktion	13
3.4	Isolering.....	8	9	DoP	14
3.5	Nedsättning och täthetsprovning	8			

1 Allmänt

1.1 Inledning

Tack för att ni valt en avloppsanläggning av typen Kingspan BAGA BioDisc. Vi rekommenderar alltid att arbetet med att planera och installera anläggningen utförs av fackmän med relevant kompetens inom området. Efterfråga gärna BAGA-utbildade entreprenörer. Kingspan BAGA rekommenderar att man läser igenom hela denna anvisning redan i planeringsstadiet, innan något arbete påbörjas, samt att dess innehåll beaktas under hela anläggnings- och installationsarbetet. Kontakta Kingspan BAGA om det råder tveksamhet kring något installationsmoment. Var noga med att följa anvisningarna och spara detta dokument för framtida konsultation med Kingspan BAGA. (Installationsanvisningar och övriga dokument kan laddas ner från: www.kingspan.se/baga)

Produkten har två års garanti. För att vår processgaranti skall gälla måste ett avtal tecknas med Kingspan BAGA, samt att ansvarig installatör inkommer med installationsintyg.

Den här anvisningen gäller för Kingspan BAGA BioDisc BA (1hh) och BB (2hh).

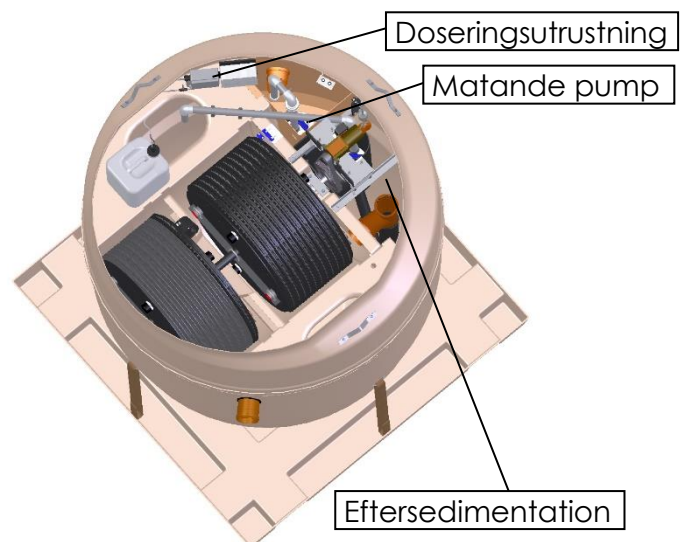
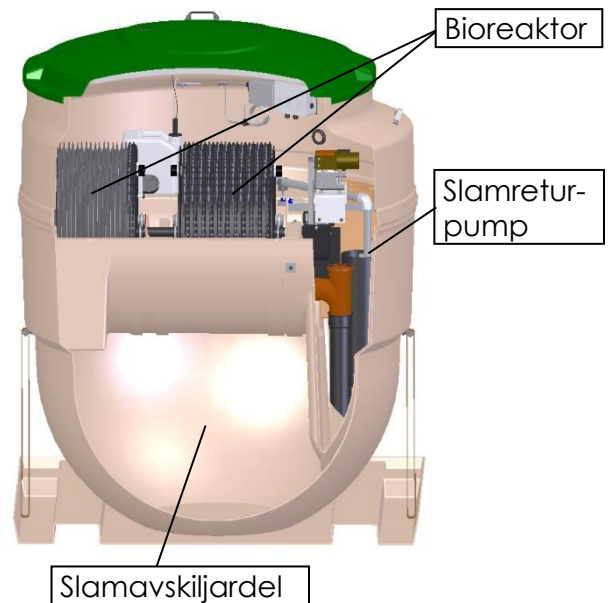
Lyft tanken endast i de lyftpunkter som finns placerade vid locket. Tanken får inte lyftas med vatten i.

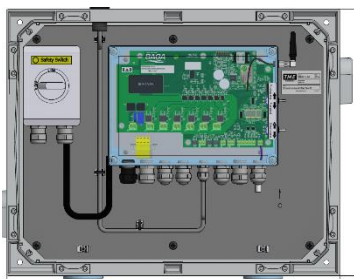
1.2 Anläggningsbeskrivning

Kingspan BAGA BioDisc består av en tank. Inkommande vatten leds till tanken via självfallsledning och det renade vattnet pumpas och släpps ut i självfallsledning. Tanken består i korthet av följande funktioner:

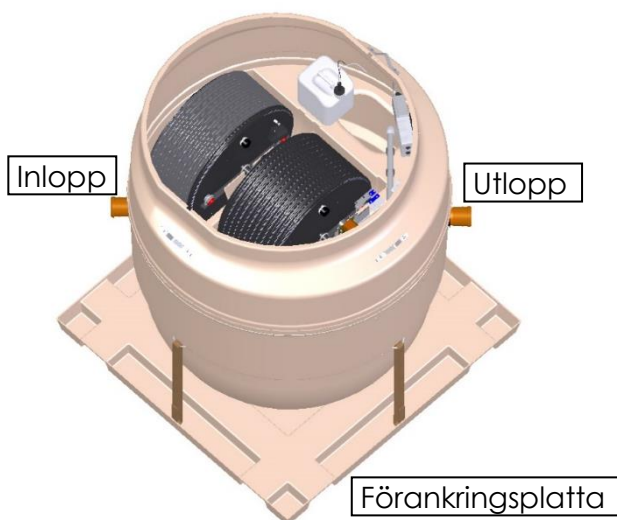
- Slamavskiljardel
- Bioreaktor
- Eftersedimentation
- Slamreturpump

- Matande pump
- Doseringsutrustning
- Automatiskåp





Automatikkåp



Tanken i grundutförande har följande dimensionsdata:

- Vattengång in från markplan: 750 mm
- Vattengång in från tankbotten: 2150 mm
- Vattengång ut: 85 mm lägre än vattengång in.
- Tankhals ovan markplan: ca 95 mm.
- Tankdiameter: 1995 mm.
- Förankringsplatta: 2000x2000 mm.

Tanken kan förses med förlängningshals 300 mm (RSK nr 554 76 00) och ger:

- Vattengång in från markplan: 1050 mm
- Övriga mått är samma som för tank i grundutförande.

1.3 Leveranskontroll

Kontrollera att leveransen överensstämmer med ordern. Följande material ingår inte i leveransen

från BAGA:

- Material till yttre rörledningsdragning i mark
- Isolering för frostskydd av tank och ledningar i mark
- Kabelrör
- El-kablage utanför tankarna
- Flockningsmedel

Kontrollera noggrant att inget har blivit skadat under frakten. Rapportera omedelbart transportskador till transportören samt dokumentera skadorna med foton. Eventuella övriga brister skall omgående rapporteras till Kingspan BAGA.

1.4 Kompletterande dokumentation

Ett installationsintyg skall ifyllas av entreprenören och lämnas till BAGA. Använd installationsappen (www.baga.se/installation). Läs igenom innan arbetet påbörjas för att få en uppfattning om vad som bör dokumenteras under installationen.

2 Planering

Planera i god tid. Anläggningen är anmälningspliktig och tillstånd krävs innan något arbete kan påbörjas (finns inget tillstånd kan vite utdelas).

2.1 Användningsområde

Reningsanläggningen är endast avsedd att behandla normalt hushållsavloppsvatten. Dagvatten samt backspolnings- och regenereringsvatten från någon form av reningsutrustning för dricksvatten ej får ledas till anläggningen. Anläggningen får ej belastas med mera organisk eller hydraulisk last än vad som anges i tabellen.

Hydraulisk och organisk belastning		
	BA	BB
Max organisk dygnsbelastning (kg BOD7/dygn)	0,35	0,7
Max hydrauliskt dygnsflöde (m ³ /dygn)	0,85	1,7

2.2 Placering

Tänk på att det kan förekomma ljud eller lukt, t.ex. vid driftstörningar, som kan uppfattas som störande. Undvik därför placering där detta kan vålla olägenhet.

Tankens rörgenomföringar av gummi kan på lång sikt bli något otäta, detta t ex på grund av sättningar i marken. Undvik att placera tanken i sänkor eller svackor. Se även avsnittet om dränering.

Fordonstrafik får inte ske närmre tankens ytterväggar än 2,2 m. När anläggningen är klar bör därför lämpliga åtgärder vidtas för att förhindra detta. Exempelvis genom fysisk avgränsning med stenar, cementblock, staket eller liknande.

Det är inte tillåtet att gå på locket. Gäller personer men även större djur t.ex. klövvilt eller nötboskap. Gör erforderliga åtgärder för att förhindra detta.

Slamavskiljardelen måste kunna tömmas med

slamtömningsbil utan problem (lokala föreskrifter kan finnas).

Skyddsavstånd från den färdiga anläggningens utsläppspunkt till eventuella dricksvattentäkter måste alltid beaktas!

2.3 In- och utflöde

Avloppsvattnet skall ledas till inloppet på BioDisc via avluftad självfallsledning Ø 110 mm (1% fall). Om det inte är lösbart med självfall kan pumpning ske med batchstorlek 40-50 l/pumpning.

Det renade vattnet pumpas upp till utloppet där det sedan lämnar tanken med självfall (tank i grundutförande).

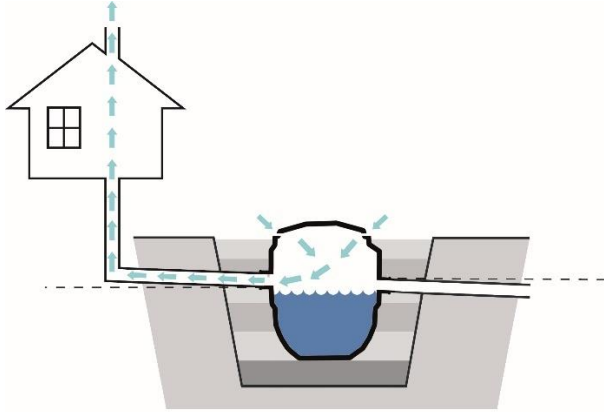
Om det behövs kan det utgående vattnet pumpas till recipienten. Tanken behöver modifieras (utförs i fält), se vidare under kapitlet "Rör- och komponentinstallation".

2.4 Ventilation

För att avleda gaser från de biologiska processerna samt för att undvika luktproblem krävs en korrekt avluftning av anläggningen. Förslagen kan i särskilda fall behöva kompletteras då förutsättningarna inte är gynnsamma.

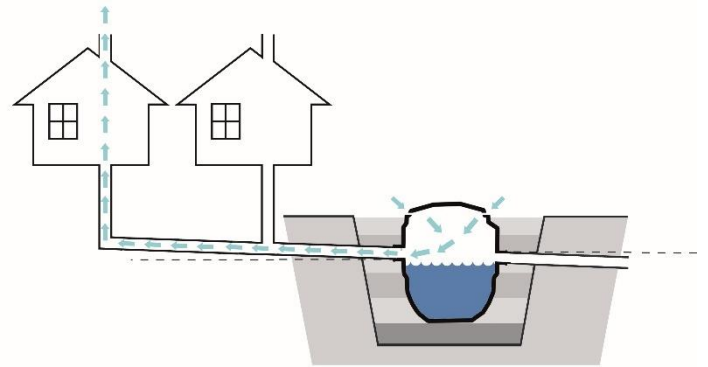
2.4.1 Hus direkt till tank.

Avluftning via självfallsledning. Slutar ovanför taknock. Använd ej vakuumentil. Lock på tank får inte vara tätslutande.



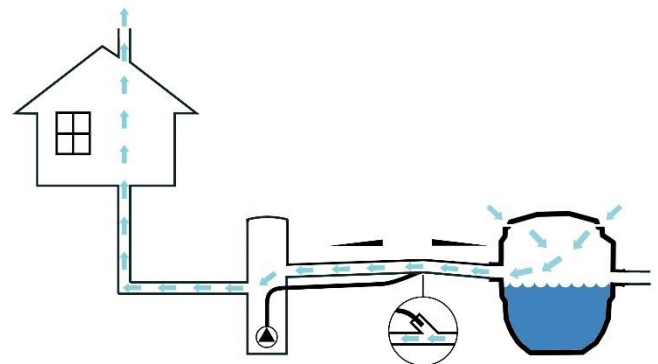
2.4.2 Flera hus till gemensam tank.

Avluftning via självfallsledning som slutar över nock på det hus där luften går lättast (testas lättast med rökpatron, kan köpas av BAGA), skall ej vara försedd med vakuumentil. Säkerställ att inget tjuvdrag finns mellan husen (vakuumentil kan vara lämpligt på hus som inte har avluftning över nock). Lock på tank får inte vara tätslutande.



2.4.3 Pumpstation innan tank.

Avluftning via självfallsledning som slutar över taknock. Använd ej vakuumentil. Lock på pumpstation behöver vara tätslutande. Separat rör $\varnothing 110$ för avluftning mellan pumpstation och inlopp på tank. Behöver ha 1-2% fall och får inte ha några svackor (svackor ger vattenansamling i röret som bromsar/ förhindrar avluftningen). Lock på tank får inte vara tätslutande. Y-språng för anslutning av PEM-slang från pumpstationen placeras minst 2m innan tanken.



2.5 Elförsörjning

Elförsörjningen skall vara 230VAC kopplat på en egen 10A säkring. Vid inkoppling av jordfelsbrytare med personskydd måste hänsyn tas till summan av alla läckströmmar i fastighetens elanläggning, till vilken reningsanläggningen ansluts. Kingspan BAGA rekommenderar därför att reningsanläggningen ansluts på en egen separat jordfelsbrytare. Se ytterligare information i kapitlet "Elinstallation".

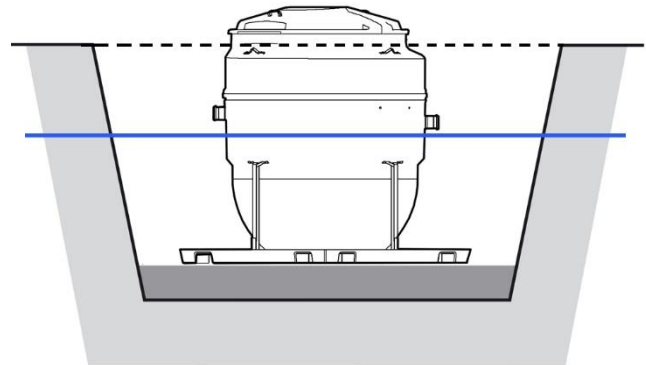
3 Markinstallation

3.1 Säkerhet

lakttag försiktighet vid arbetet och vistas aldrig under eller i närheten av upplyfta tankar! Beakta även risken för ras från schaktväggar. Vid vissa moment såsom komponentmontage kan man behöva nå ganska långt ned i tankarna. lakttag alltid största försiktighet så att risken för att ramla ned i tankarna minimeras. Locken till tanken skall efter nedsättning av tankarna alltid hållas låsta för att säkerställa att ingen kan ramla ned i tankarna.

3.2 Dränering

Tankens rörgenomföringar av gummi kan på lång sikt bli något otäta, detta t ex på grund av sättningar i marken. Finns risk att grundvattnet kan nå upp till rörgenomföringarna behöver området runt tanken dräneras. Max tillåten grundvattennivå är 50 mm under utloppsroret (max 1265 mm ovanför tankbotten).



Om grundvattnet når högre än tankbotten behöver den förankras, se kapitel Förankring.

3.3 Schaktning

Storleken på gropen styrs av om tanken ska förankras eller förses med förhöjningshals. Dock gäller alltid:

- Gropens botten behöver vara stabil och tåla trycket från en vattenfylld tank.
- Minst 200 mm massor (specificerade i kapitlet Återfyllnadsmassor) och packade till minst 90% Standard Proctor* ska finnas mellan gropens botten och tankens botten.
- Toppytan på återfyllnadsmassorna måste vara plan och horisontell.
- Om gropens väggar består av lös jord, lera, sand, slit etc behöver väggarna säkras med fiberdukt (klass 3).
- Gropen behöver göras så stor att markvibrator får plats runt tanken.

Djup från markplan till grusbädd:

- 2,15 m för tank med 750 mm topp (standardutförande).
- 2,45 m för tank med 750 topp och förhöjningshals 300 mm.

Det behöver vara ca 600 mm fritt utrymme utanför tankens mantelyta.

*) Standard Proctor anger komprimeringsgrad och bestäms av förhållandet mellan vattenhalt och täthet i jordmassan.

3.4 Isolering

Observera! Beakta och förhindra frysriken i alla delar av anläggningen, såväl tank som ledningsdragningar i mark.

Vi rekommenderar alltid att alla ledningar i mark isoleras. Nivån på åtgärderna varierar utifrån geografiskt område, varför installatören ansvarar för att bedöma behov och utföra de åtgärder som behövs för att säkerställa att anläggningen fungerar utan problem under vintern.

3.5 Nedsättning och täthetsprovning

Kontrollera att tanken placeras på rätt plats och åt rätt håll, dvs att inlopp respektive utlopp på tanken kommer åt rätt håll. Kontrollera även att tanken står helt rakt i alla led.

Fyll därefter tanken med vatten upp till precis under utloppsrorets underkant och kontrollera att inget läckage har uppkommit genom transport eller hantering.

3.6 Förankring

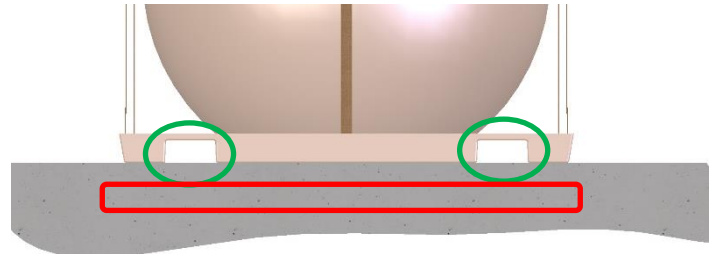
Vid risk för högt grundvattenstånd (högre än tankens botten) måste tanken förankras för att förhindra uppflytning.

Vi rekommenderar dock alltid att tanken förankras, oavsett förhållanden. Generellt gäller följande:

- Använd i första hand anpassad förankringsplatta.
- Använd ej tankens lyftöglor till att fästa förankringsband eller liknande i. Fäst dom i förankringsöglorna istället.
- Om andra band och metallspännen än de som följer med till förankringsplattan används skall de vara av ett icke korrosivt material som tål miljön under mark.

3.6.1 Förankringsplatta

Ställ tank med förankringsplatta på grusbädden i gropen. Kontrollera att hela förankringsplattans bottenyta har kontakt med grusbädden (röd markering).



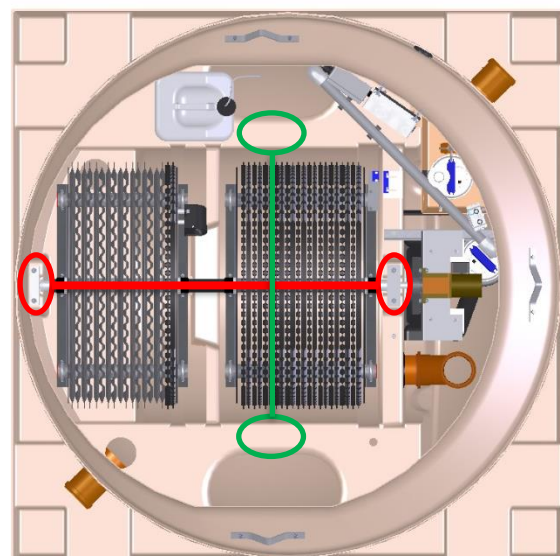
Justera grusbädden vid behov. Utrymmen för att kunna lyfta med t.ex. truck behöver inte fyllas igen (grön markering).

3.7 Installationskontroll

Under och efter installationen behöver anläggningen vara i våg. Det ska kontrolleras mellan lagerhusen och mellan plana ytorna vid slamtömningshålén.

Max tillåten avvikelse:

- Mellan lagerhusen – 15mm (röd markering).
- Mellan plana ytorna – 15mm (grön markering).



3.8 Återfyllnadsmassor

Som återfyllnad kan följande användas:

- Krossade massor eller grus/singel med valfri kornfördelning fördelning inom 2-20 mm.

Använd inte återfyllningsmassor som innehåller:

- Matjord
- Lera
- Stenmjöl.
- Stenar större än 20 mm.

Vid frost måste massan vara fri från is och snö.

Återfyll om ca 20-30 cm åt gången och packa varje lager väl. Använd gärna stamp 70-90 kg eller markvibrator i storleken 60-120 kg. Upprepa till underkant på in- och utloppen på tanken innan arbetet går vidare med rör- och komponentinstallation.
Ovanför in-/utloppsrören räcker det att packa så att inga onormala sättningar uppstår i markplan

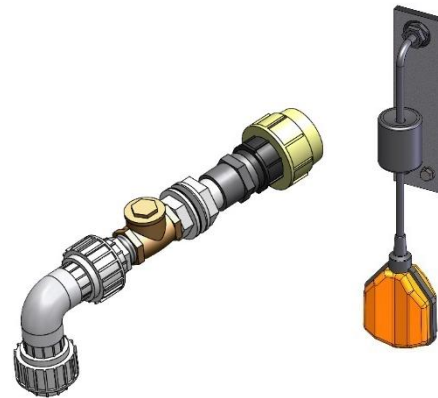
4 Rör- och komponentinstallation

1. Montera automatikskåpet på lämplig yta helst nära tanken då aktivering av provtagning görs med vippströmbrytare i automatikskåpet och tagning av vattenprov från vattenstråle i tanken (gäller tank i grundutförande).

2. Anslut självfallsledning \varnothing 110 markavloppsrör för inkommande avlopp till inloppet på BioDisc.

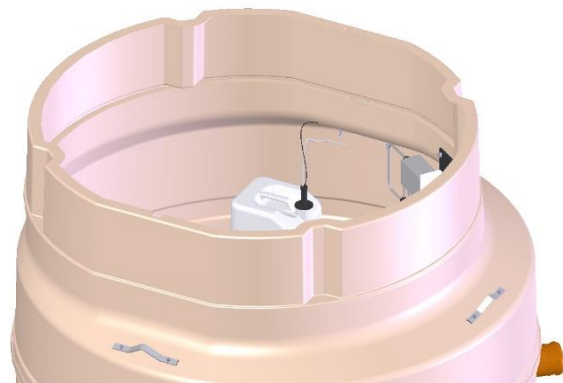
3. Anslut självfallsledning \varnothing 110 markavloppsrör till utloppet på BioDisc.

4. Som option kan utloppet ändras till pumpat utlopp. Del av rörsettet på utmatande pump behöver bytas ut och installationen kompletteras med högnivåvippan (rörset och högnivåvippan finns att köpa av BAGA).

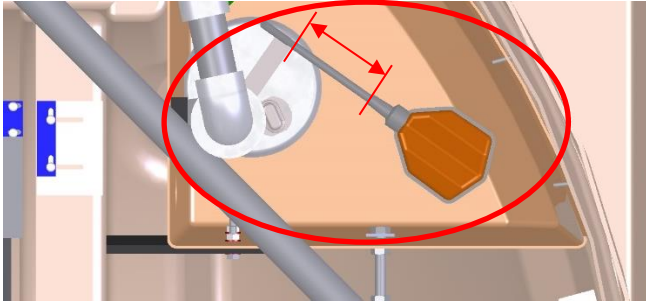


För installation, se installationsanvisning optioner.

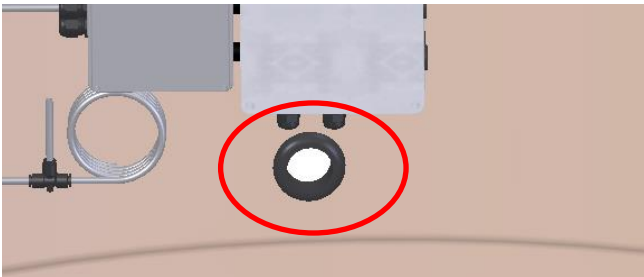
5. Utför eventuell halsförlängning. Det är möjligt att förlänga halsen 300 mm, använd förlängningshals RSK nr 554 76 00. Fäst förlängningshalsen mot tanken med skruv och/eller vattenfast foglim. Foga gärna på insidan.



6. Kontrollera att pumpen står rätt och är orienterad så att nivåvippan kan röra sig utan att fastna mot väggarna i pumpbrunnen. Kontrollera att kabellängd mellan pumpens handtag och kabelförstärkningen är 100 mm (se måttpil). Justera vid behov.



7. Kabelrör Ø50 förläggs mellan automatikskåp och tanken. Genomföring finns förberedd genom tanken i närheten av kopplingsboxen.



8. Isolera runt tank och ledningar om det bedöms vara erforderligt.

9. Återfyll med föreskrivna massor enligt kapitel "Återfyllnadsmassor". Sista decimetern kan uppgrävda massor (utan större stenar) användas. Massorna packas så att inga onormala sättningar uppstår i markplan.

5 Einstallation

Alla elektriska anslutningar måste göras av en person som omfattas av einstallationsföretagets egenkontrollprogram. Bryt alltid spänningen innan arbete påbörjas.

5.1 Anslutning av matningsspänning

Automatikskåpet skall anslutas till 1-fas 230VAC och vara avsäkrat med 10A. En separat säkring skall användas. Anslutning av matningskabeln görs till huvudströmbrytaren i automatikskåpet.

Kingspan BAGA rekommenderar elinstallationen utförs som en fast installation. Dvs ej via vägguttag eller annan form av uttag.

5.1.1 Jordfelsbrytare

Vid anslutning av anläggningen via jordfelsbrytare med personskydd måste hänsyn tas till summan av alla läckströmmar i fastighetens hela elanläggning, till vilken reningsanläggningen är ansluten. En reningsanläggning med apparatur och kablage i fuktig miljö innebär en ökad risk för läckströmmar som kan få jordfelsbrytaren att lösa ut. (Ofta tillsammans med övriga läckströmmar i fastighetens elanläggning). BAGA rekommenderar därför att reningsanläggningen ansluts på en egen separat jordfelsbrytare. Ansvarig elinstallatör ansvarar för denna bedömning samt hur det utförs.

5.2 Anslutning av automatikskåp

Pumpar och givare i anläggningen ansluts till automatikskåpet via en kopplingsbox som sitter i tanken. Två mångledarkablar skall användas för anslutning mellan automatikskåpet och kopplingsboxen. Dessa mångledarkablar skall förläggas i Ø50 mm kabelröret mellan tanken och automatikskåpet.

Den ena mångledarkabeln ansluter pumpar och motorn till biorotorn. Den andra mångledarkabeln ansluter givare.

Kabeln för anslutning av pumpar och motor skall vara av typen 7G 1,5mm². (En av ledarna används ej).

Kabeln för anslutning av givare skall vara av typen 9G 0,75 mm². (Alternativt 10G 0,75 mm² där en av ledarna ej används).

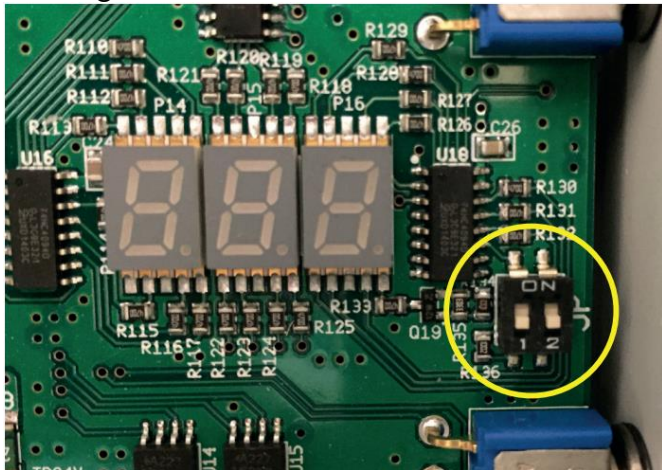
Kingspan BAGA rekommenderar att använd Ölflex Classic 110 eller Novoflex N, eller motsvarande, med numrerade ledare.

Observera! Kabeln för anslutning av pumpar och givare innehåller en gemensam nolla. Nollan

fördelas sedan med plintbyglar i kopplingsboxen.
För inkopplingsinstruktion, se sista sidan i dokumentet.

5.3 inställning av omkopplare

Lokalisera de två omkopplare (JP) som syns till höger om displayen och kontrollera läget på omkopplarna. För denna produkt skall båda vara i nedersta läget, enligt bilden nedan. Observera att ifall omkopplarna ändras så måste strömmen brytas följt av en omstart för att ändringarna skall träda i kraft.



5.4 Övrigt

Kontrollera att SIM-kort sitter i GSM-modemet.

6 Innan uppstart

6.1 Ventilation

En fungerande ventilation är avgörande för att anläggningen ska fungera bra. Före idrifttagning skall installatören kontrollera att anläggningen är försedd med fungerande ventilation. Förutsättningar för bra ventilation finns beskrivet i kapitlet "Ventilation". Vid kontroll placeras en rökpatron eller liknande i hålet vid inloppet i tanken varefter locket stängs.



Fungerar ventilationen skall rök synas från takets avluftning efter en stund.

6.2 Testkörning

Testkörning gör när tanken är fylld med vatten upp till underkant utloppsrör i pumpkammaren och all elinstallation är utförd.

1. Öppna locket på tanken och kontrollera vattennivån.
2. Vrid på strömbrytaren i automatiskåpet.
3. Efter att styrningen har startat upp kommer bioreaktorns rotor att börja rotera och en utpumpning att göras om nivån är tillräckligt hög i pumpbrunnen (strax under Ø110 böjen).
4. Det kan visas larm på displayen, tex låg nivå i dunk för flockningsmedel. Larmkoder och betydelse återfinns i Drift och Underhållsmanualen.
5. På höger sida av kretskortlådan finns två vippströmbrytare. Gör testkörning genom att aktivera Testsekvens genom att trycka ner och hålla den övre vippströmbrytaren i minst 1 sekund. Samtliga utgångar aktiveras i 3 sekunder vardera i följande ordning:

Nr	Display visar	Funktion	Benämn. på kretskort
1	P1	Utmatande pump	O2
2	P2	Slamreturpump	O3
3	DP	Doserpump	O4
4	LA	Larmlampa	Red

6.3 Flockningsmedel

Anläggningen behöver trimmas in och doseringen behöver anpassas till vattnets beskaffenhet. Detta görs av BAGA för de kunder som tecknat serviceavtal. Annars se Drift- och Underhållsmanualen för instruktion. Fabriksinställningar är 0 sekunder i doseringstid.

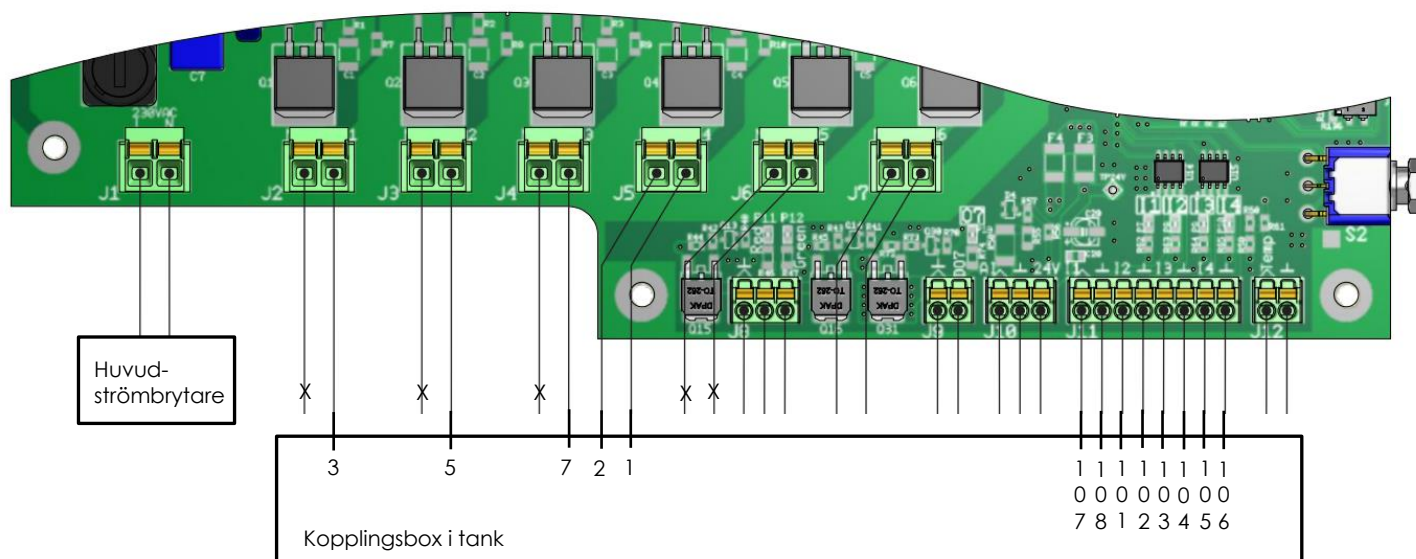
6.4 Service

Reningsverket behöver genomgå service minst en gång per år. Service erhålls genom att teckna avtal med BAGA. Utan avtal lämnar BAGA ingen processgaranti på reningsverket. Vid tecknande av avtal erhålls SMS-funktion för larm och tillgång till kund-appen. Rekommenderas att avtal tecknas innan reningsverket tas i drift.

7 Kontaktuppgifter

Vid frågor kring anläggningen och dess installation eller för tecknande av service- eller supportavtal, vänligen kontakta:
Kingspan BAGA Service och Support.
E-post: baga.support@kingspan.com
Telefon: +46-(0)455-616150

8 Inkopplingsinstruktion



Mångledare	Kopplingsbox Plint	Kretskort / Styrbox	Funktion / Objekt
Gulgrön	E	Plint för skyddsjord	-
1	1	J5 – ACO4	Doserpump (DP) (Fas)
2	2	J5 – N	Doserpump (DP) (Nolla)
3	3	J2 – ACO1	Motor biorotor (M) (Fas)
4	5	J3 – ACO2	Utmatande pump (P1) (Fas)
5	7	J4 – ACO3	Returpump (P2) (Fas)
6	-	-	-

Mångledare	Kopplingsbox Plint	Kretskort / Styrbox	Funktion / Objekt
Gulgrön	E	Plint för skyddsjord	Rotationsvakt
1	101	J11 - I2	Rotationsvakt
2	102	J11 - ⊥	Rotationsvakt
3	103	J11 - I3	Nivåvipa för start av P1
4	104	J11 - ⊥	Nivåvipa för start av P1
5	105	J11 - I4	Nivåvipa högnivå (option)
6	106	J11 - ⊥	Nivåvipa högnivå (option)
7	107	J11 - I1	Lågnivågivare flockningsmedel (suglans)
8	108	J11 - ⊥	Lågnivågivare flockningsmedel (suglans)

9 DoP

BIODISC + P BA till BF - PRESTANDEDEKLARATION

[kingspan-baga-biodisc-plus-p-ba-to-bf-dop-se-oct2021-v1](#)

1. 1. Produktens unika identifikationskod:

**Reningsanläggning för hushållsavlopp från 5 till 50 Personekvivalenter (PE)
BA, BB, BC, BD, BE & BF BioDisc + P**

2. Typ, batch- eller serienummer eller annan beteckning som möjliggör identifiering av produkten enligt artikel 11(4) i CPR (Construction Products Regulation):

**BioDisc + P Prefabricerad reningsanläggning för hushållsavlopp: Se CE-märkning på produkt
BA (5PE) till BF (50PE)**

3. Produktens avsedda användning eller användningar i enlighet med den tillämpliga harmoniserade tekniska specifikationen, såsom förutsett av tillverkaren:

Uppsamling och behandling av avloppsvatten från hushåll upp till 50 Personekvivalenter (PE)

4. Tillverkarens namn, registrerade företagsnamn eller registrerade varumärke samt kontaktadress enligt vad som krävs i artikel 11(5):

**Kingspan Water & Energy Ltd
College Rd North
Aston Clinton, Aylesbury, Buckinghamshire
HP22 5EW**

5. I förekommande fall, namn och kontaktadress tillhörande den auktoriserade representant vars mandat omfattar de uppgifter som anges i artikel 12(2):

Ej aktuellt

6. System för bedömning och verifiering av produktens prestanda enligt CPR, Bilaga V:

3

7. Referens för prestandadeklaration i det fall produkten omfattas av en harmoniserad standard:

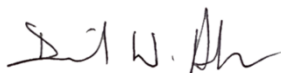
EN:12566-3:2005+A2:2013

**PIA Prüfinstitut für Abwassertechnik GmbH, Notified Body No: 1739
Har utfört inledande typprovning och utfärdat testrapporten**

8. Angiven prestanda

Väsentliga egenskaper		Prestanda		Harmoniserad teknisk specifikation
Strukturella egenskaper		Bekräftat vid Pit Test under följande förhållande: -Maximalt installationsdjup: 0 m över lockets nivå - Maximal omgivande vattennivå: 2.55 m		EN:12566-3:2005+A2:2013
Brandklassificering		Klass E		
Vattentäthet (vattentest)		Vattentät (vattentest)		
Materialegenskaper		Krypfaktor α -material = 0,5 Åldringsfaktor (β) = 0,6		
Reningsprestanda	COD	95.6%	31 mg/l	
	BOD ₅	98.0%	6 mg/l	
	NH ₄ -N	92.1%	3 mg/l	
	SS	95.6%	15 mg/l	
	Ptot	95.4%	0.3 mg/l	
Ntot	71.1%	17.9 mg/l		
Elförbrukning (uppmätt under 38 veckors test)		1.5kWh/d		
Utsläpp av farliga ämnen		Ej definierat		

9. Undertecknat för och på tillverkarens vägnar:



David Anderson – Water Business Unit Director

Portadown 22 September 2021